



COMUNE DI FOLIGNO

CITTA' DI FOLIGNO - AREA GOVERNO DEL TERRITORIO  
Servizio Unità di Progetto per la Pianificazione Urbanistica



**GRUPPO DI LAVORO:**

Coordinatore della progettazione: geom. Luca Piersanti

Progettazione: ing. Neda Nikravan

Collaboratori: geom. Andrea Broccolo, geom. Gaetano Medorini, geom.

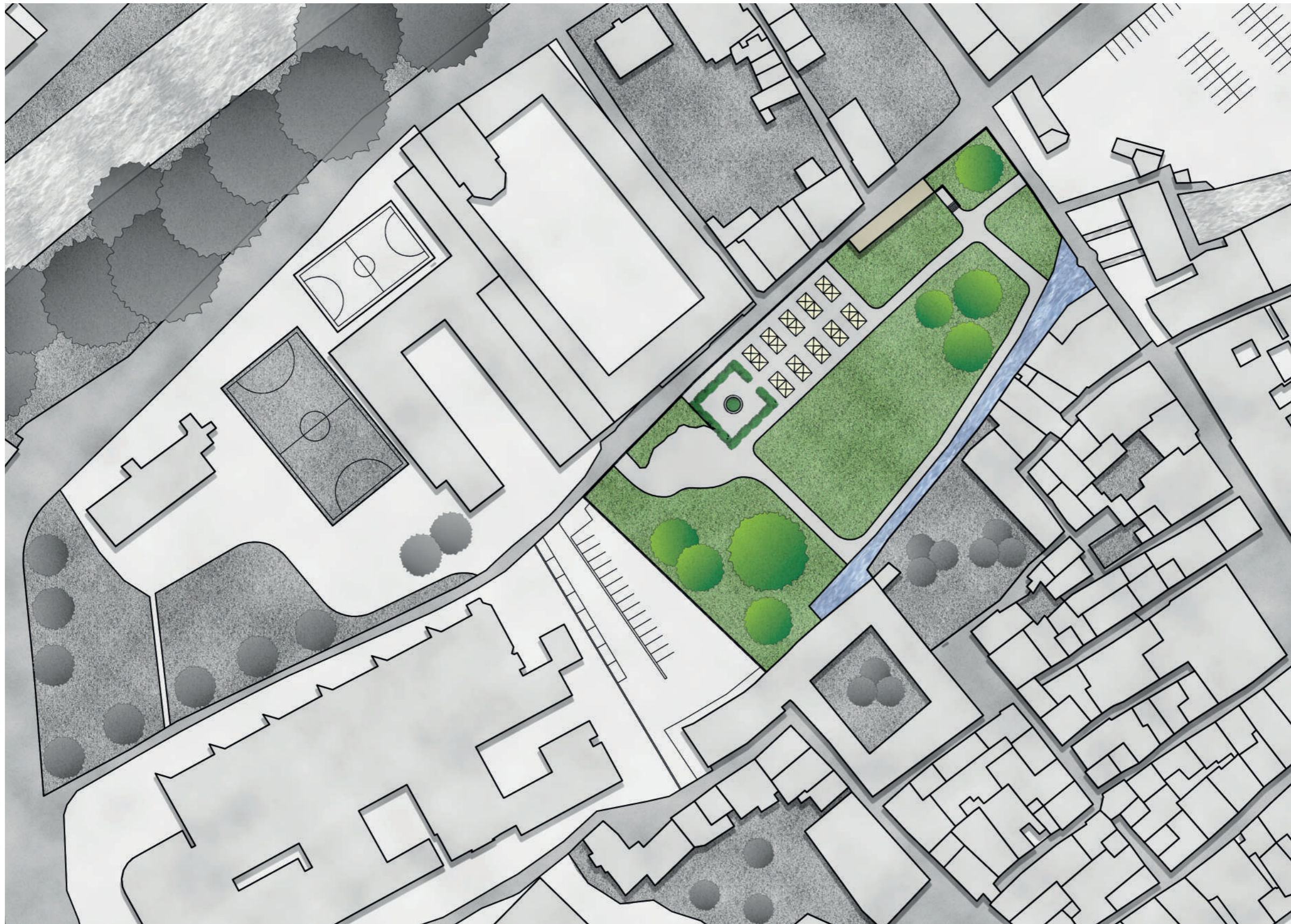
Andrea Broccolo, geom. Maurizio Mattoli, geom. Francesca Morosi

Geologo: Dott. Adriano Fancelli

REFERENTI POLITICI: Assessore all'Urbanistica Dott. Marco Cesaro

DIRIGENTE: arch. Anna Conti

PIANO ATTUATIVO DI RECUPERO PER LA VALORIZZAZIONE DEGLI "ORTI ORFINI"

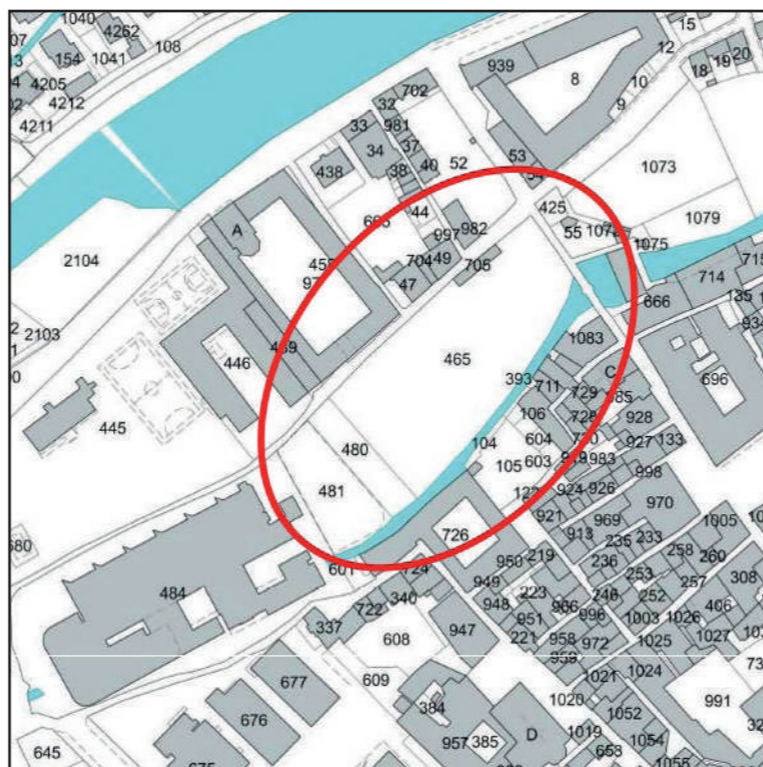


Planimetria generale

Centro Storico Foligno, quadrante nord-ovest



Ortofoto



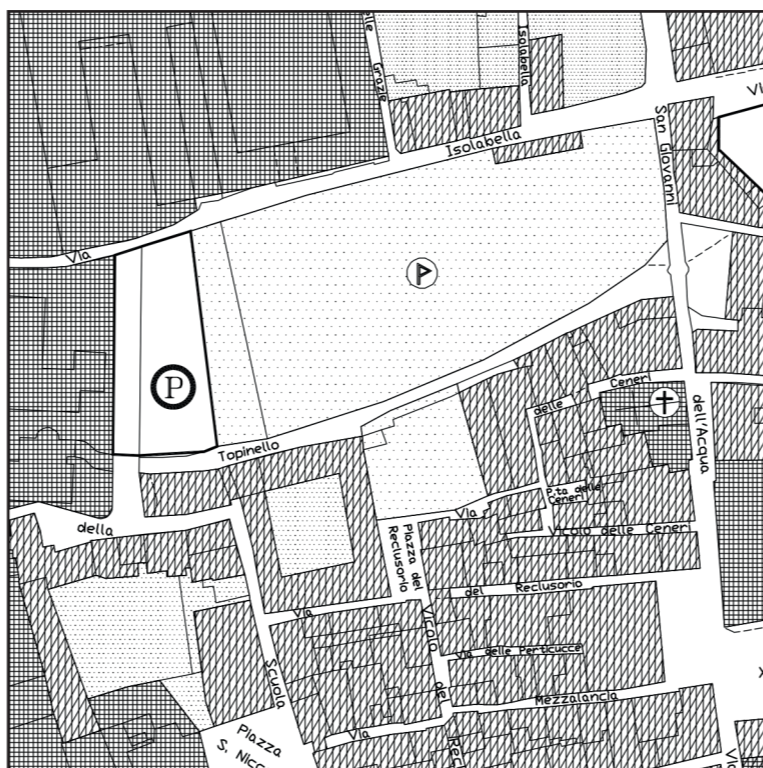
Catastale



PAI



PRG '97 - tav 7



PRG '97 Centro Storico - tav 14



PRG '97 Centro Storico - tav 16





Foto 01



Foto 02



Foto 03



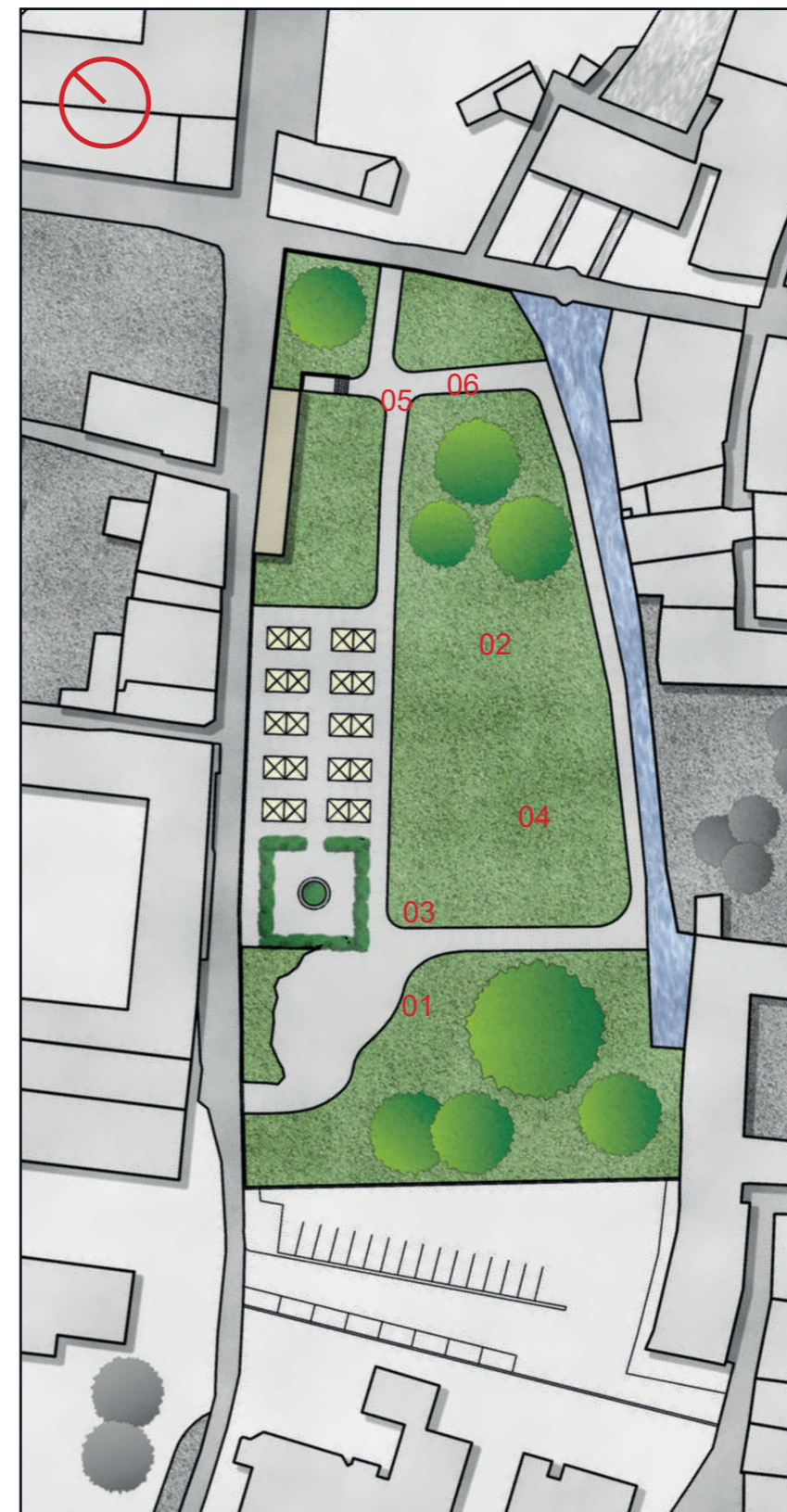
Foto 04

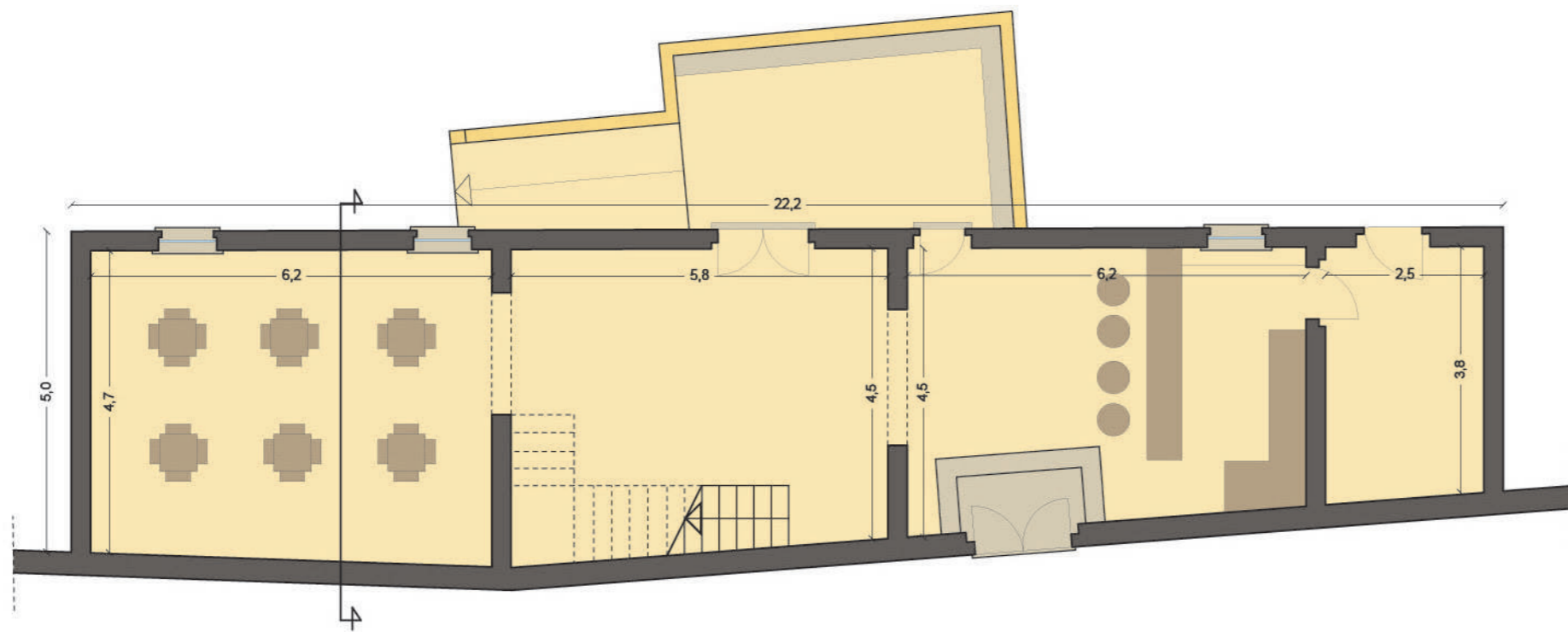


Foto 05

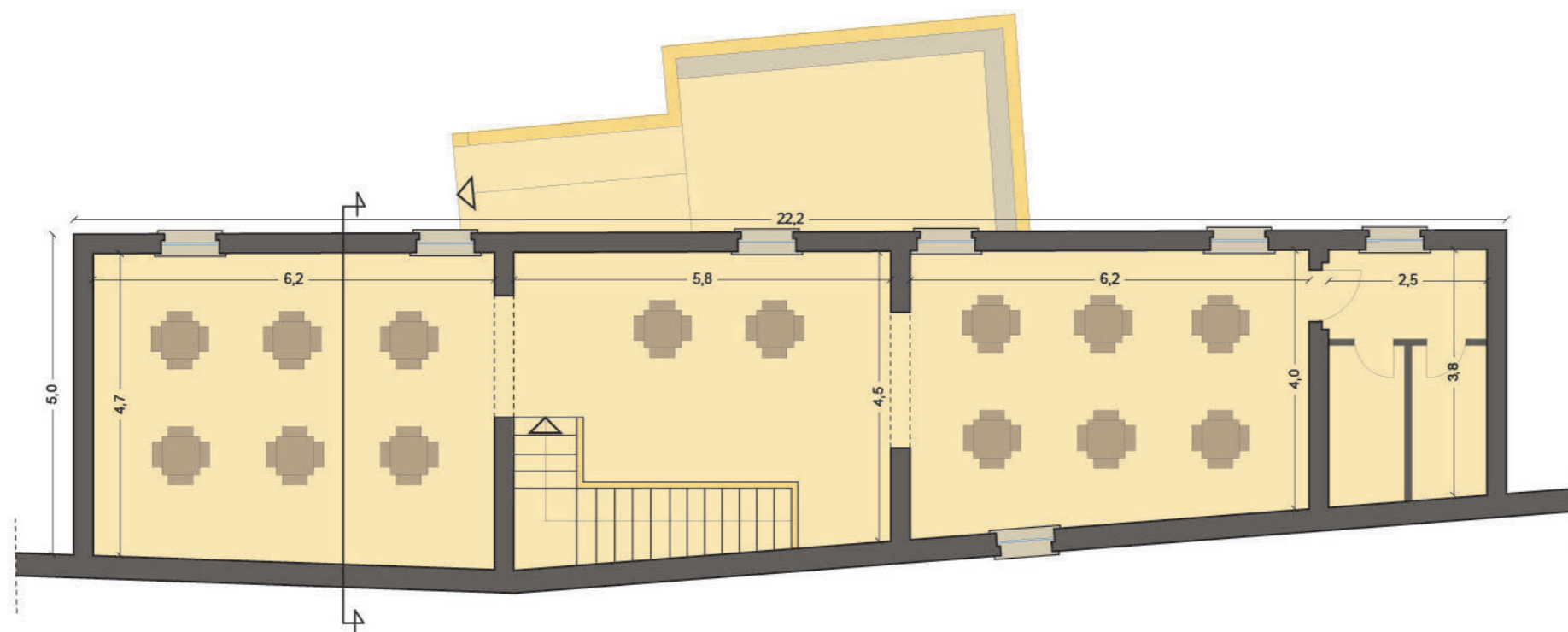


Foto 06

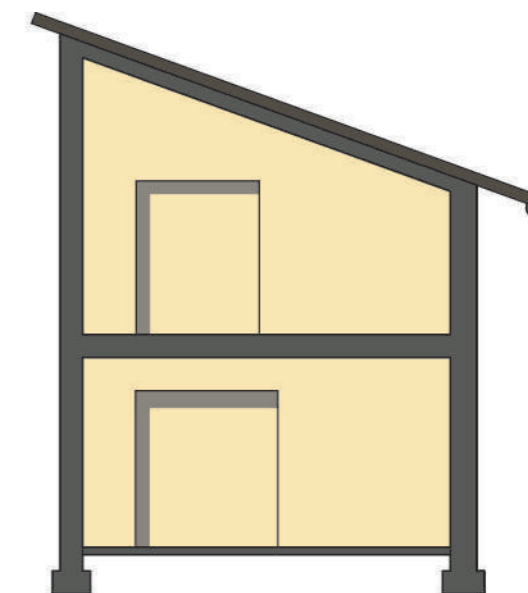




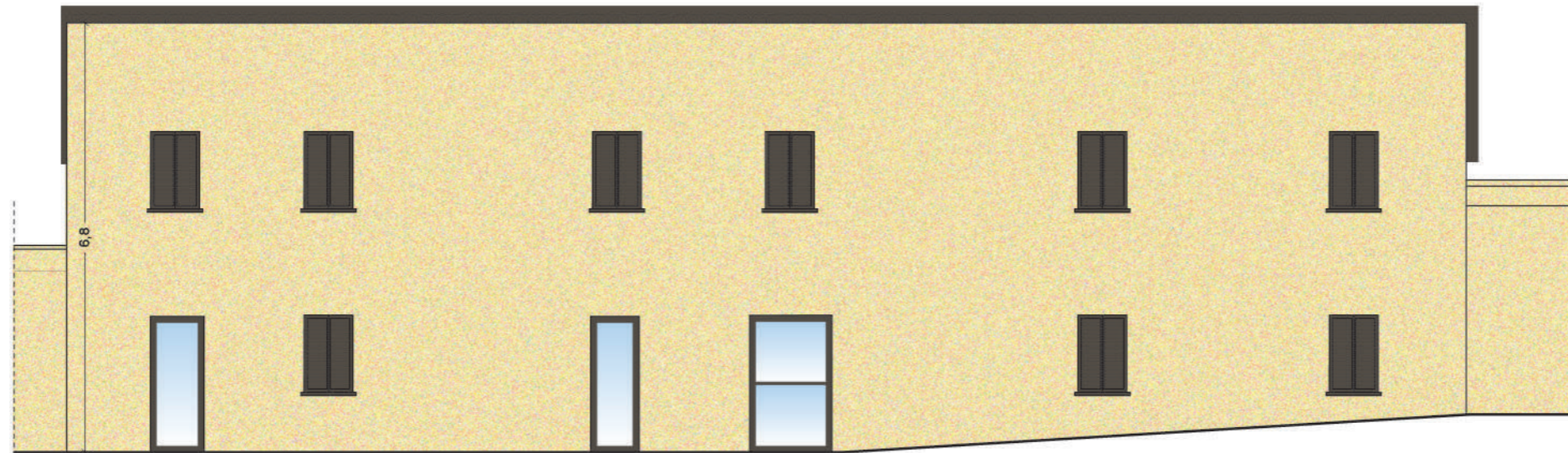
Pianta piano terra



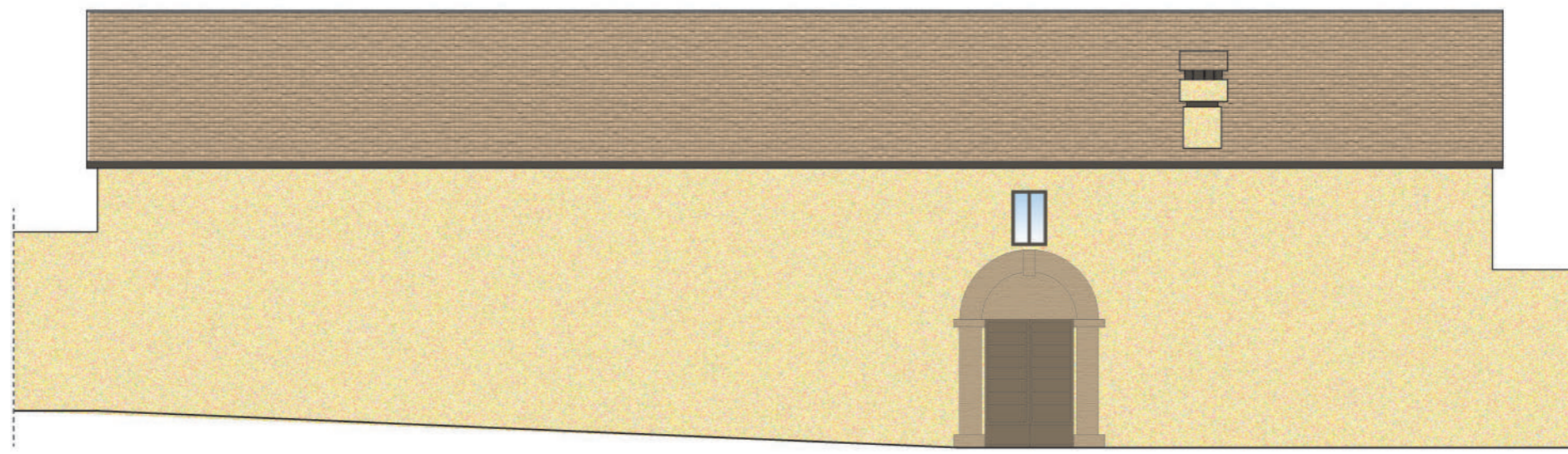
Pianta piano primo



Sezione

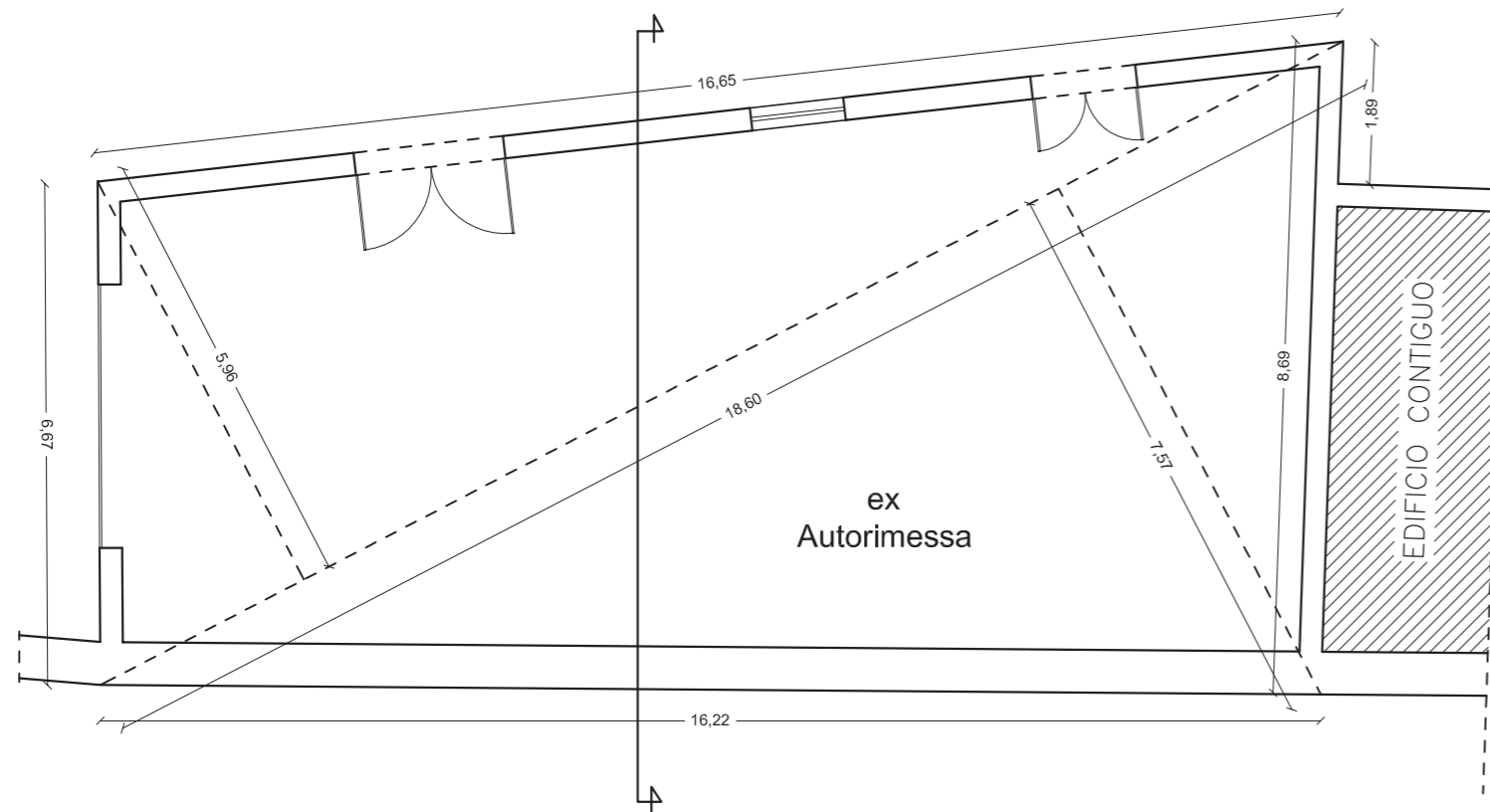


Prospetto lato giardino

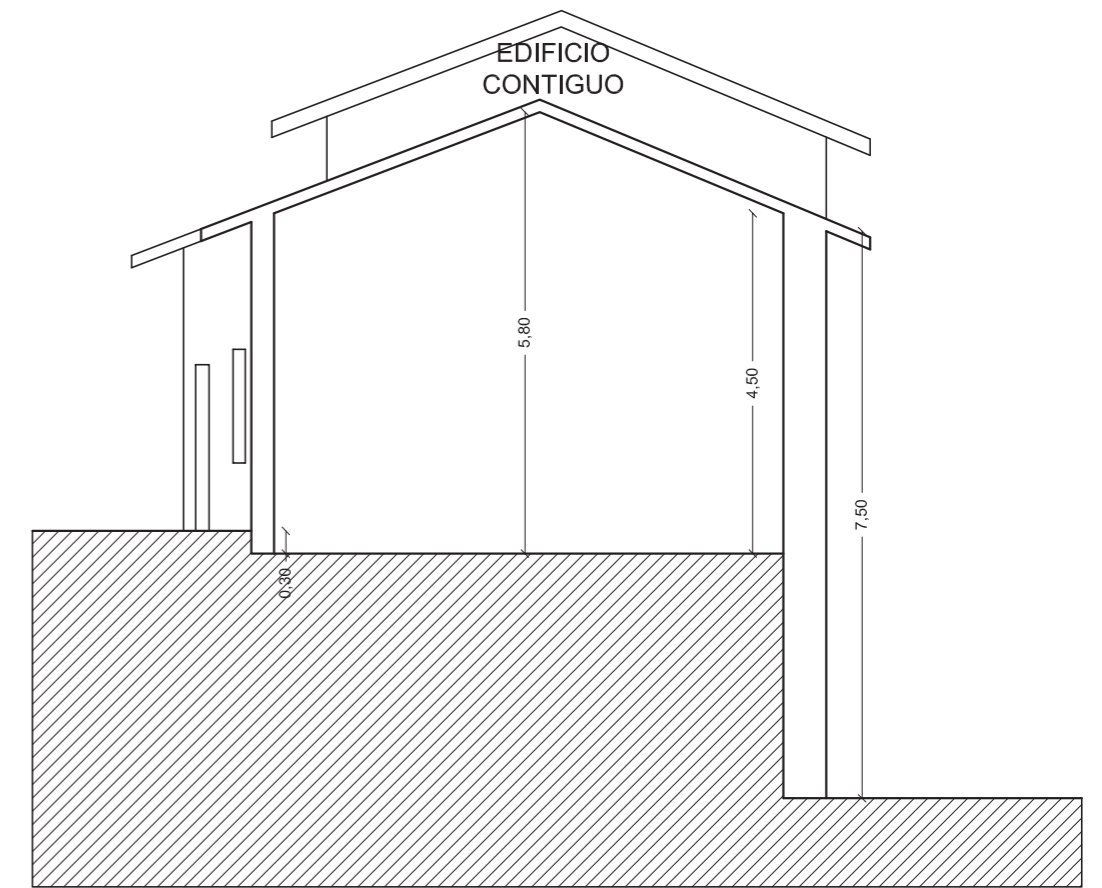


Prospetto lato strada

# VOLUME DA RECUPERARE



PIANTA PIANO TERRA



SEZIONE

## CALCOLO VOLUME DELL'EX AUTORIMESSA DA RECUPERARE

area lato ingresso carrabile  
 $(5,80+4,26)/2 \times 6,69 = 33,67 \text{ mq}$

altezza media  
 $240,47 / 48,32 = 4,98 \text{ m}$

area lato via cassero  
 $(4,08+3,74)/2 \times 16,70 = 65,29 \text{ mq}$

superficie coperta  
 $(7,59+5,96/2) \times 18,60 = 126,01 \text{ mq}$

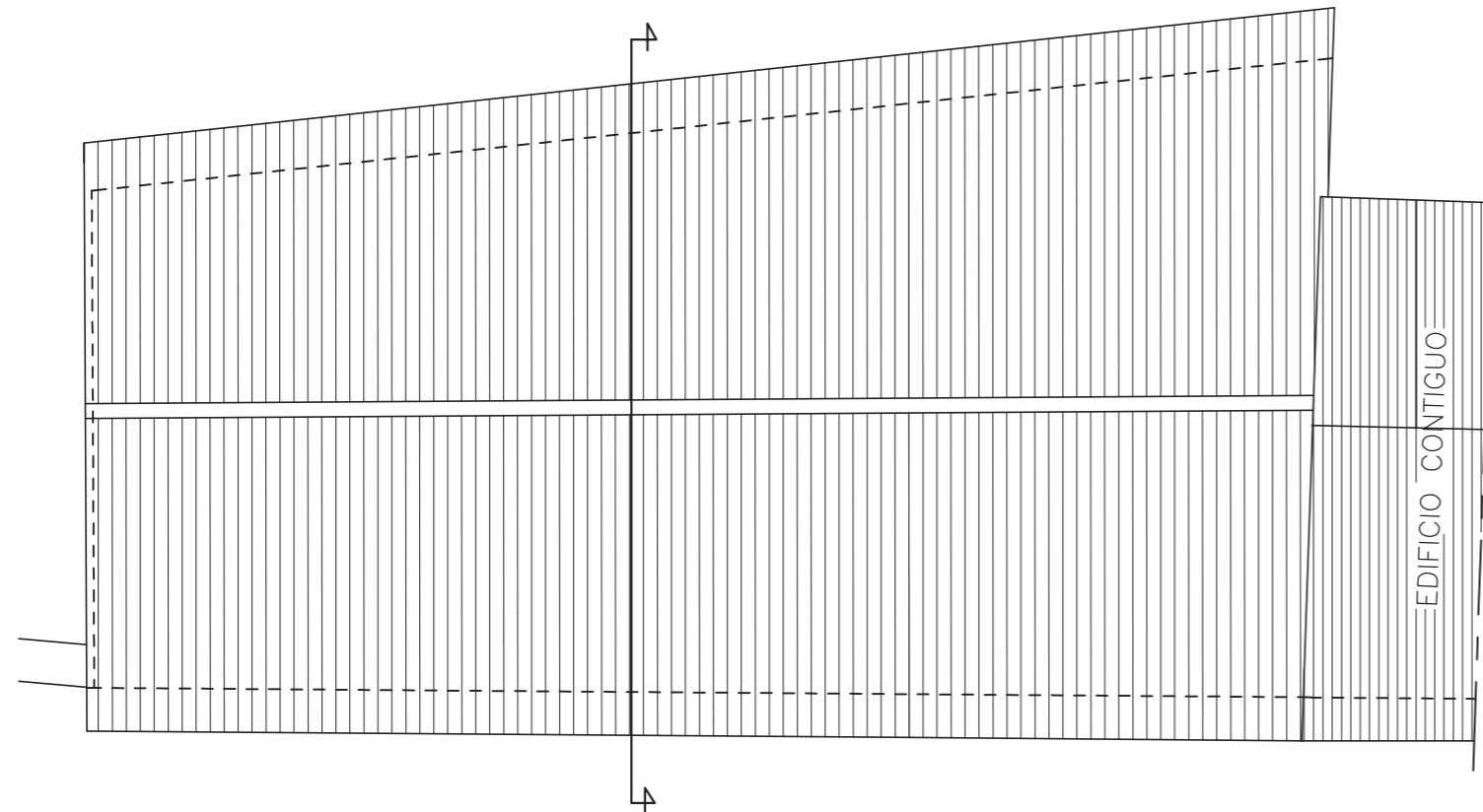
area lato via vignola  
 $4,26 \times 16,24 = 69,18 \text{ mq}$

Volume  
 $126,01 \times 4,98 = 627,53 \text{ mc}$

area lato fabbricato esistente  
 $(4,26+5,80)/2 \times 3,80 + (3,74+5,80)/2 \times 4,89 = 42,43 \text{ mq}$

totale superficie prospetti  
 $33,67 + 65,29 + 69,18 + 42,43 = 240,57 \text{ mq}$

totale perimetro  
 $16,24 + 6,69 + 16,70 + 8,69 = 48,32 \text{ m}$



PIANTA COPERTURA





Planimetria di progetto

Il comparto di intervento è stato suddiviso in aree funzionali:

**AREA 1: AMPLIAMENTO**

Un nuovo volume in ampliamento ospiterà la cucina e un salone ricettivo al piano terra, mentre al piano primo, in copertura, verrà organizzata un'attività di ristorazione all'aperto per i mesi estivi.

**AREA 2: CERIMONIE**

Area alberata dedicata all'allestimento di uno spazio per cerimonie per circa 60 persone.

**AREA 3: ANFITEATRO**

Un'area di circa 500 mq dedicata all'allestimento di uno spazio per spettacoli.

**AREA 4: PARCO GIOCHI**

Area alberata dedicata alla realizzazione di un parco giochi per i più piccoli. Sarà necessario schermare con una siepe alta (in blu) il giardino dal contiguo parcheggio, esterno all'area di progetto.

L'area già esistente, dove si sviluppano i 10 gazebo sarà dedicata ad un'attività ricettiva nella stagione estiva.

