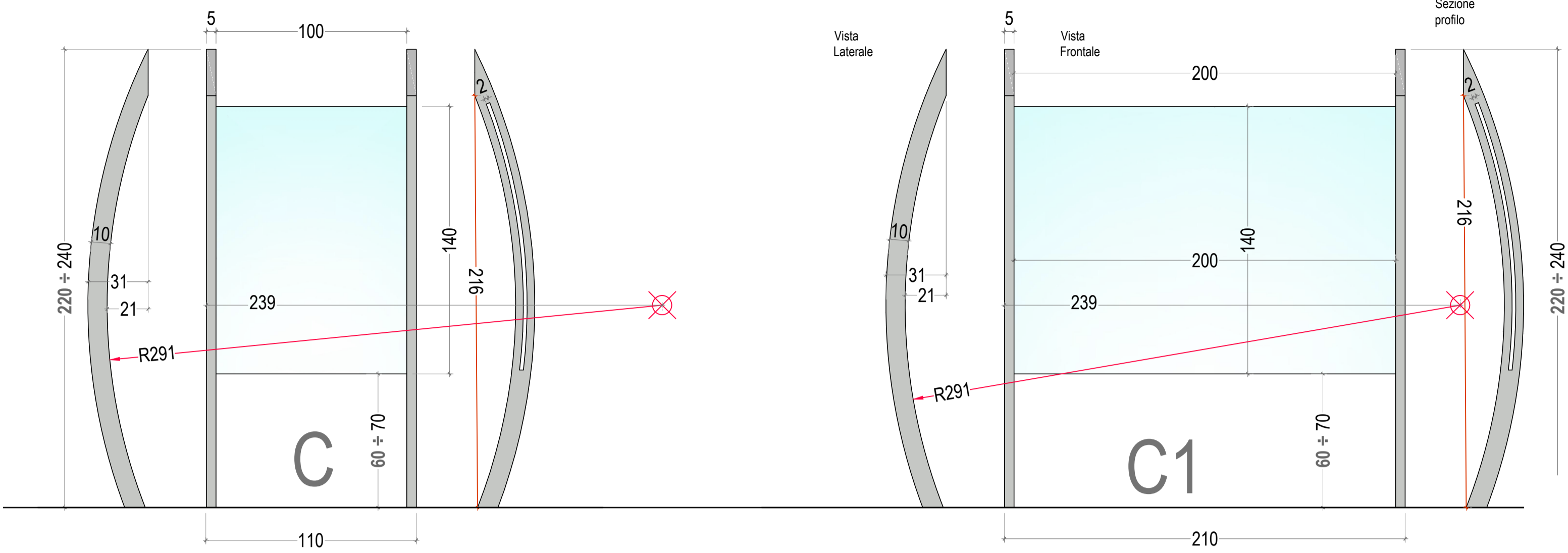
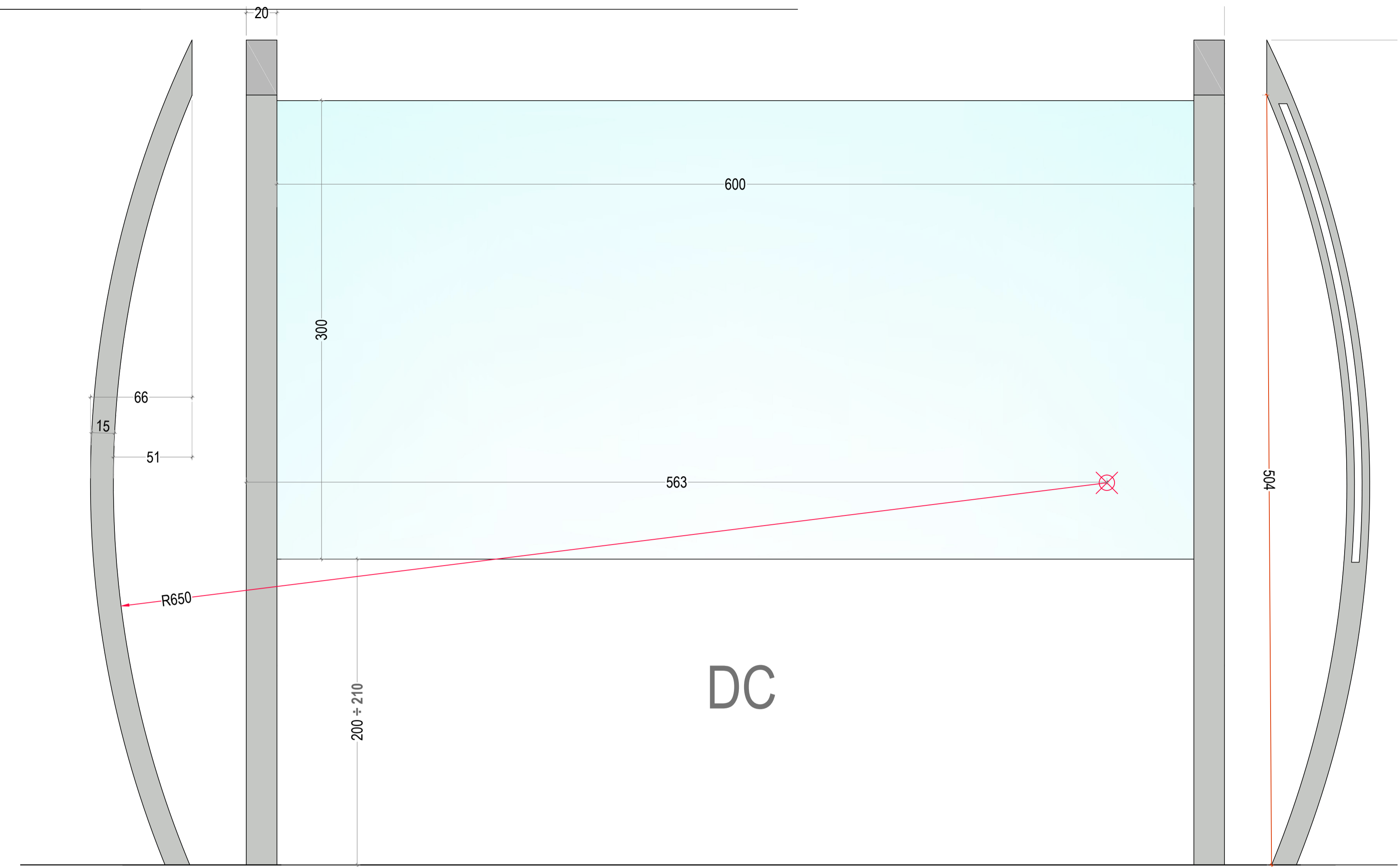
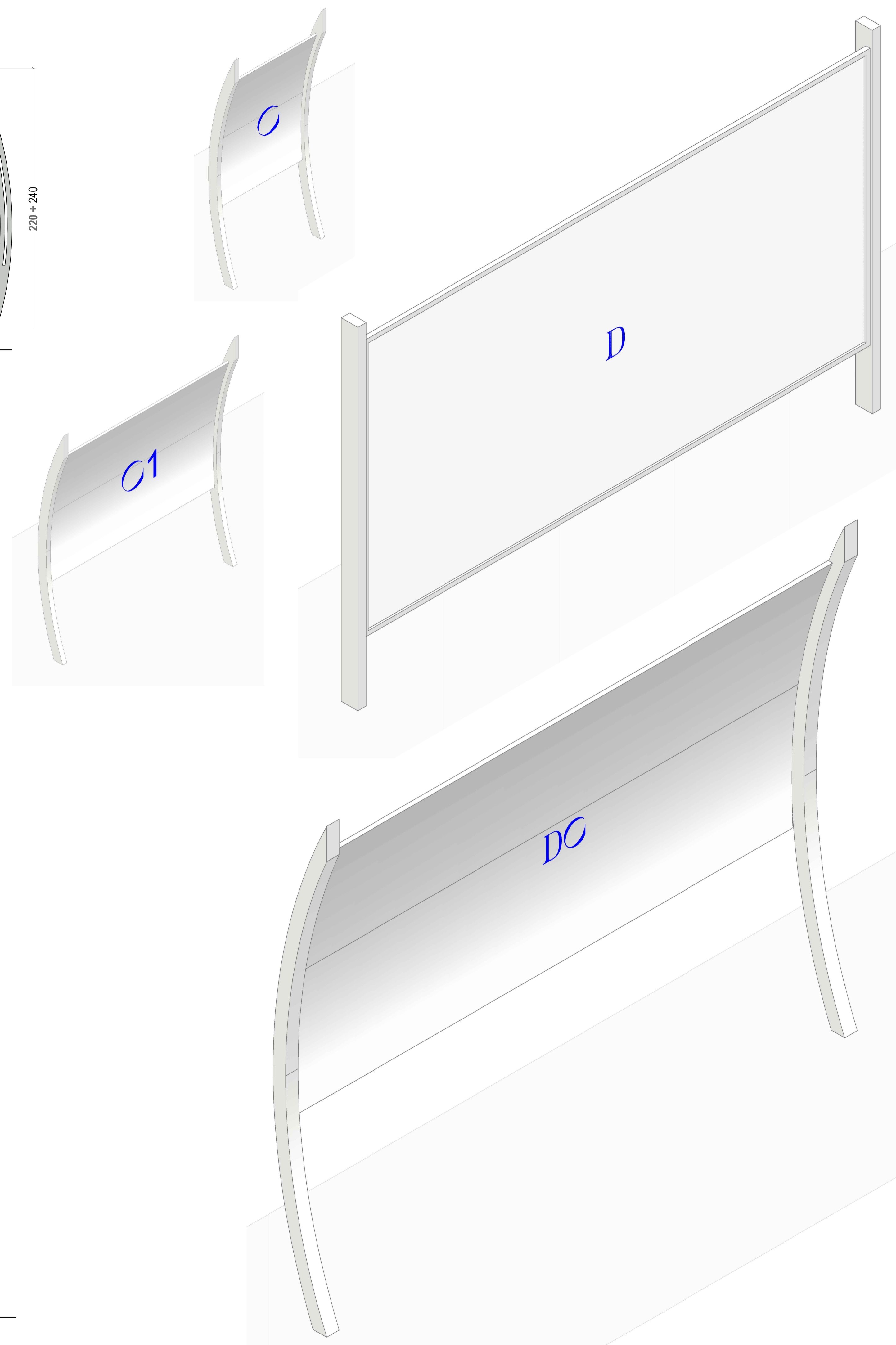


Tipologia " C " - per Aree 3, 4, 5



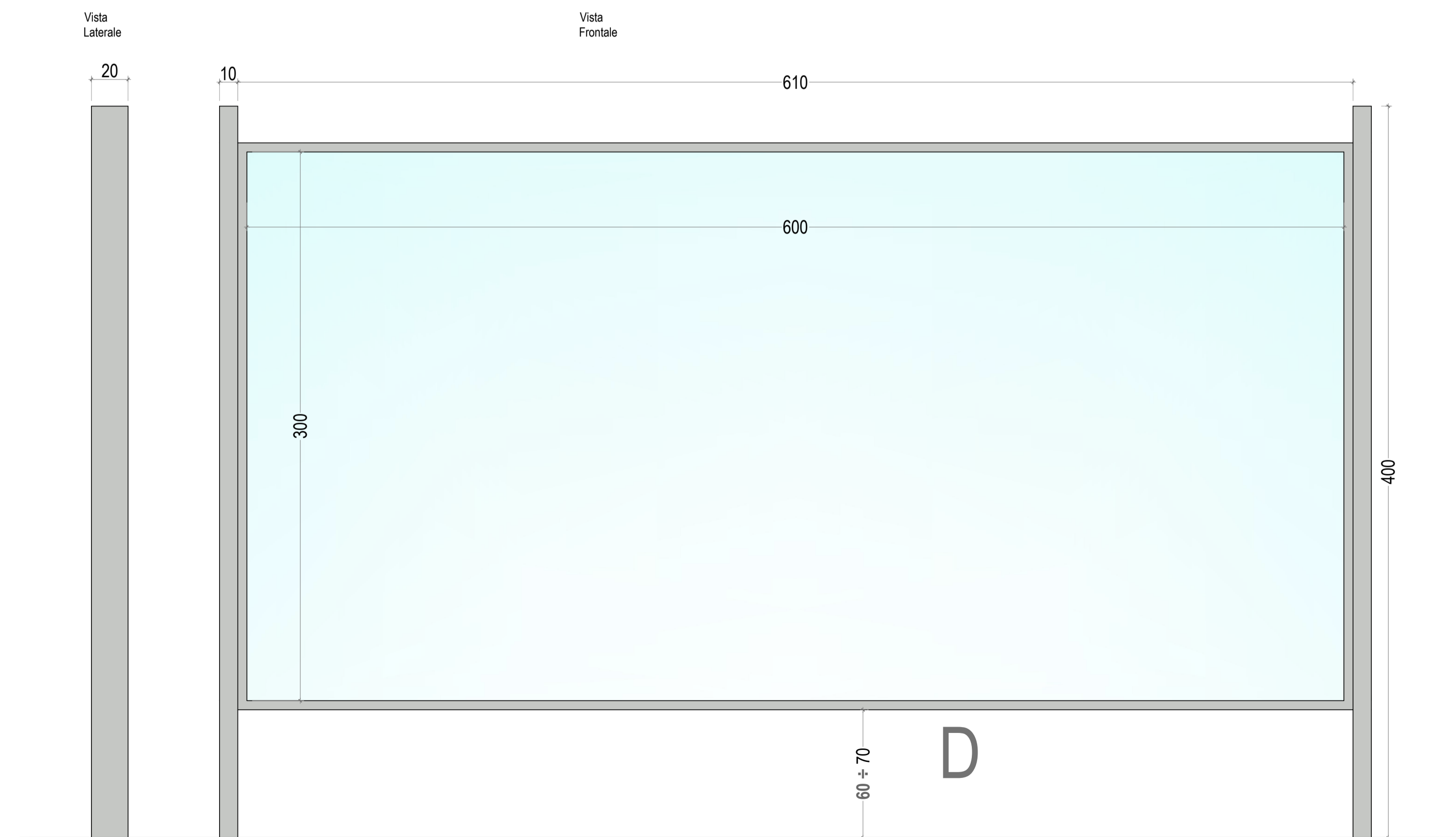
Colore Palette / Tavolozza RAL					Conversioni Tavolozze			
ELEMENTO	Codice	Campione	Serie / Collezione	Categoria / Cartella	Nome Tonalità	RGB	HEX	CMYK
Cornice e Telaio	7035		CLASSIC	"Grey Hues"	Light Grey (Grigio Chiaro)	197,199,196 HSL 100,3,77 HSB 100,2,78	#C5C7C4	23,16,19,0

RGB = red, green, blue (tricromia: rosso, verde, blu - 16 bit color) / HSL = Hue Saturation Lightness / HSB = Hue Saturation, Brightness
 Hex = hexadecimal (esadecimale) / CMYK = Cyan, Magenta, Yellow, Key - modello di colore a sintesi sottrattiva in quadricromia - 32 bit color



AREE 3-4-5, Tipologie " D, DC "

Struttura principale (pali), profilo rettangolare da 10 mm × 200 mm, colore Ral 7035



PRESCRIZIONI GENERALI
 N.B. ► TUTTI I TIPOFI SI INTENDONO CON CHIUSURA SOMMITALE IN LAMIERA SALDATA

ENTE: **REGIONE UMBRIA**
COMUNE DI FOLIGNO

SETTORE AMMINISTRATIVO: **AREA GOVERNO DEL TERRITORIO**
- SERVIZIO PUBBLICITA' ED ATTIVITA' PRODUTTIVE -

OGGETTO INTERVENTO: **PIANO GENERALE DEGLI IMPIANTI PUBBLICITARI**

TECNICI: COLLABORAZIONE ALLA REDAZIONE il tecnico incaricato: **Ing. ILARIO LORI** DIRIGENTE: **ARCH. ANNA CONTI**

APPROVAZIONI / VIDIMAZIONI:

CATEGORIA SERIE ELABORATI: **IMPIANTI E MEZZI PUBBLICITARI, Armonizzazione interventi Aree 3, 4, 5**

DATA: **06.12.2023**

Scala Cod. Elaborato: **CAR-01** **Impianti categoria "C" per cartelli, tipologici "C, D, DC"**

Tav. n° di inv. / Etab: **Tav. 1/2**

DESCRIZIONE CONTENUTO TAVOLA: **CARTELLI CON SUPPORTO: VISTE IN PIANTA, PROSPETTO E SEZIONE;**

SCALA: **1:20**