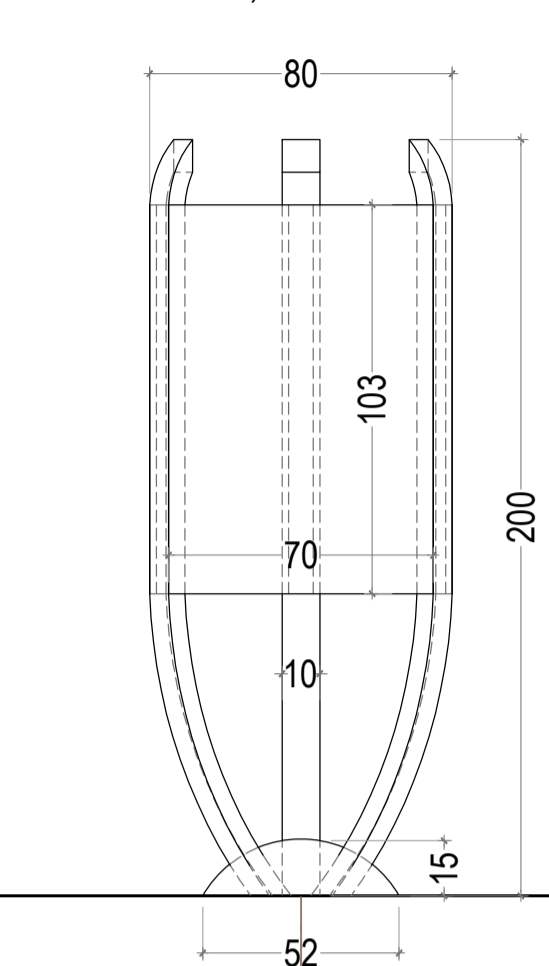


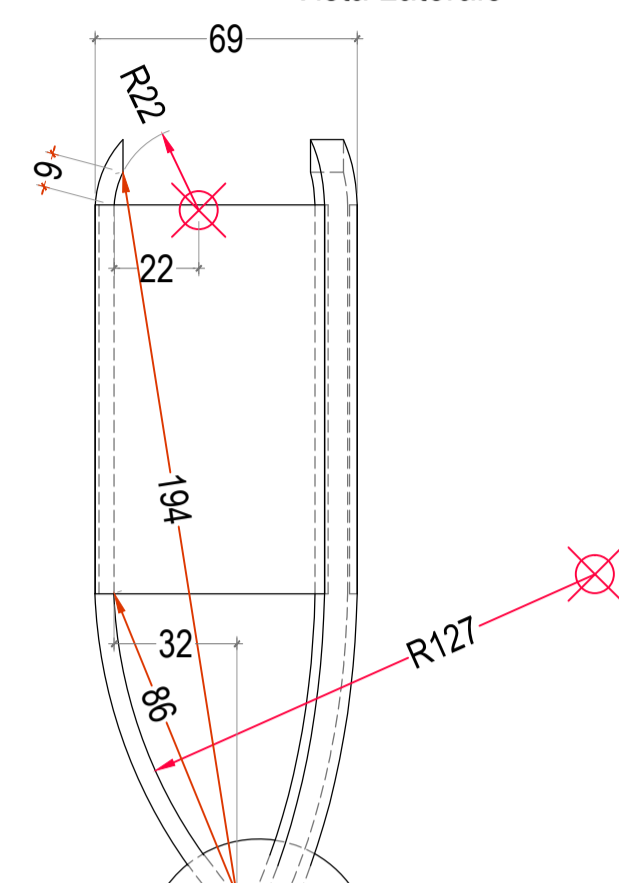
Totem Trifacciale B3

Struttura principale (pali arcuati) sez. rettangolare da 100 mm x 200 mm;
AREEA 1,2 → Corten, Ral 040 30 10 • AREE 3, 4, 5 → Colore Ral 7035

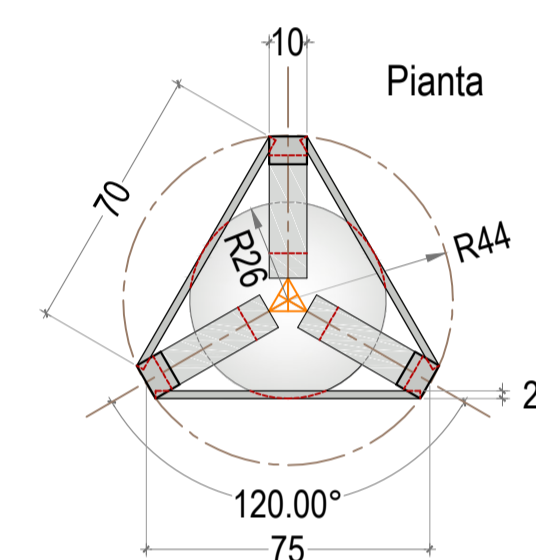
Vista Frontale, scala 1:20



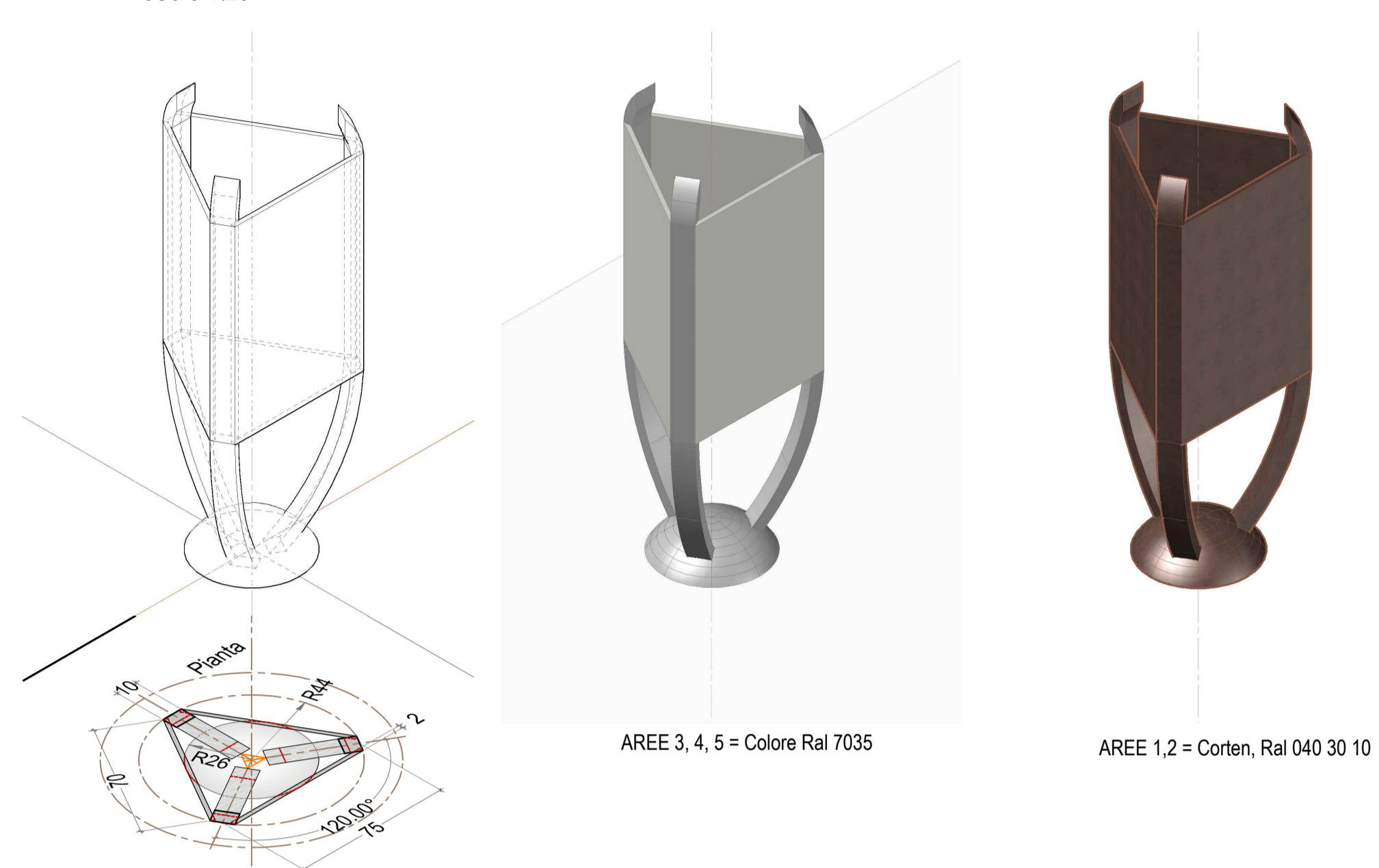
Vista Laterale



Pianta



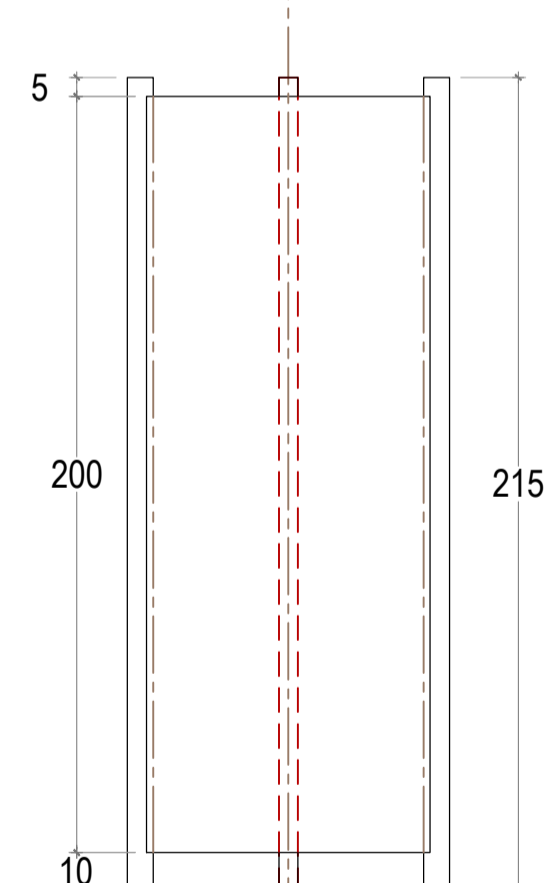
VISTE TRIDIMENSIONALI
Scala 1:20



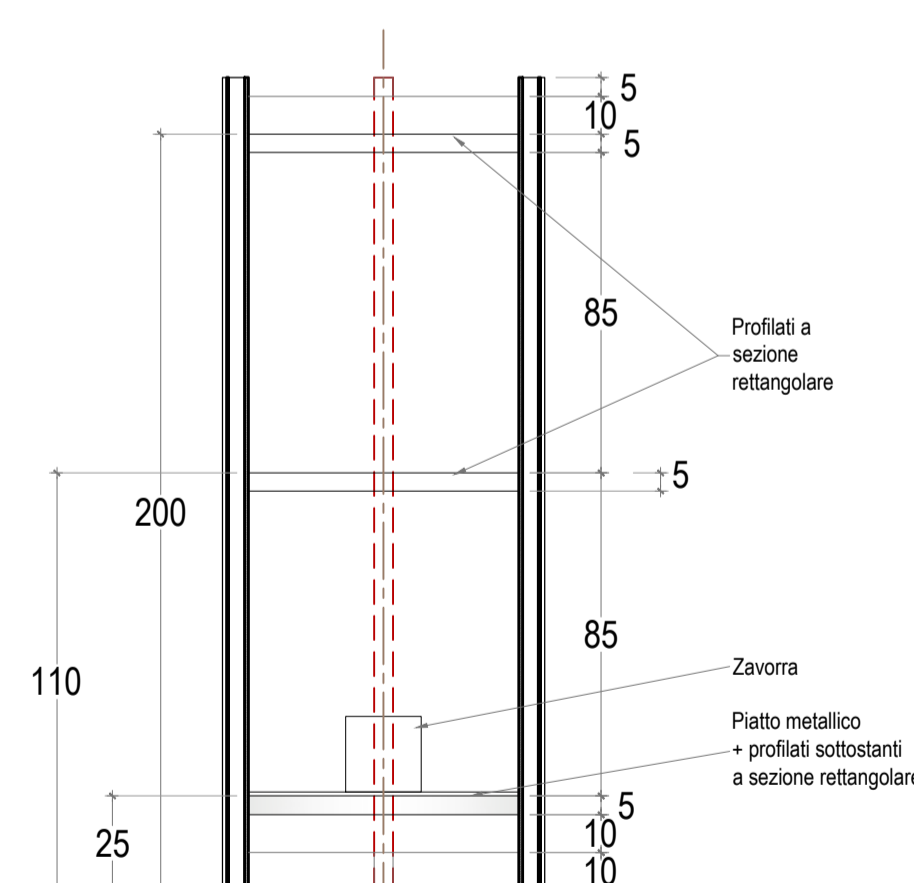
Totem Trifacciale B4

Struttura principale con profili tubolari sez. quadrata da 50 mm x 50 mm;
AREEA 1,2 → Corten, Ral 040 30 10 • AREE 3, 4, 5 → Colore Ral 7035

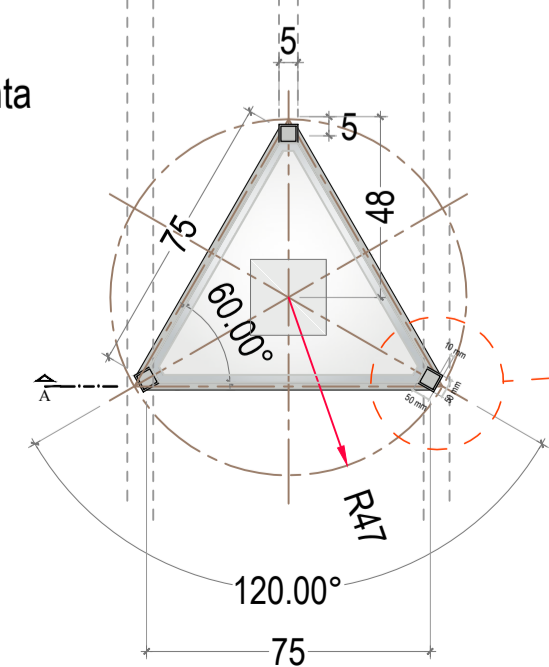
Vista Frontale, scala 1:20



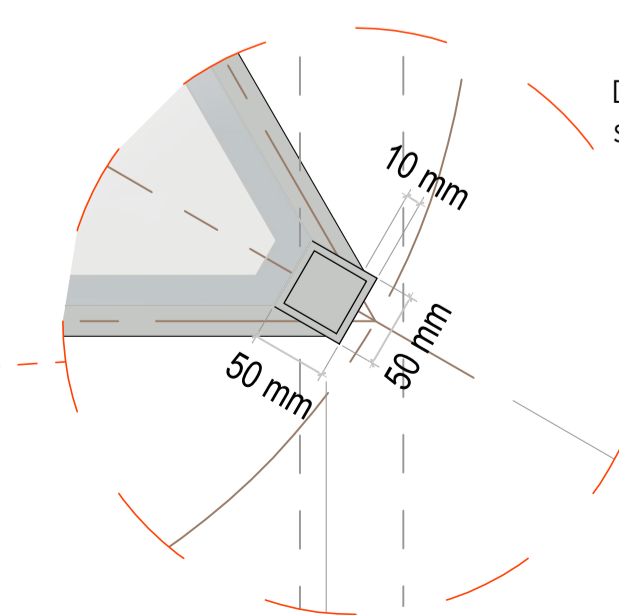
Sezione "A"



Pianta



Dettaglio
scala 1:5



VISTE TRIDIMENSIONALI
Scala 1:20



IMPIANTI PUBBLICITARI PERMANENTI: CAT. "B", PER AFFISSIONI - TIPOLOGICO "B.3"								
ELEMENTO	Colore Palette / Tavolozza RAL				Conversioni Tavolozze			
	Codice	Campione	Serie / Collezione	Categoria / Cartella	Nome Tonalità	RGB	HEX	CMYK
Cornice e telaio per Zone: 1, 2	040 30 10		DESIGN	categoria 000 - 095	Caviar Black	83,62,57 HSL 12,19,27 HSB 12,31,33	#533E39	53,65,65,47
Cornice e Telaio per Zone: 3, 4, 5	7035		CLASSIC	"Grey Hues"	Light Grey (Grigio Chiaro)	197,199,196 HSL 100,3,77 HSB 100,2,78	#C5C7C4	23,16,19,0

RGB = red, green, blue (tricromia: rosso, verde, blu - 16 bit color) / HSL = Hue Saturation Lightness / HSB = Hue Saturation, Brightness
 Hex = hexadecimal (esadecimale) / CMYK = Cyan, Magenta, Yellow, Key - modello di colore a sintesi sottrattiva in quadricromia - 32 bit color

PRESCRIZIONI GENERALI

N.B. ► TUTTI I TFOILI SI INTENDONO CON CHIUSURA SOMMITALE IN LAMIERA SALDATA

ENTE: **REGIONE UMBRIA
COMUNE DI FOLIGNO**

SETTORE AMMINISTRATIVO: **AREA GOVERNO DEL TERRITORIO
- SERVIZIO PUBBLICITA' ED ATTIVITA' PRODUTTIVE -**

OGGETTO INTERVENTO: **PIANO GENERALE DEGLI IMPIANTI PUBBLICITARI**

TECNICI: **COLLABORAZIONE ALLA REDAZIONE
il tecnico incaricato:
Ing. ILARIO LORI**

DIRIGENTE: **ARCH. ANNA CONTI**

APPROVAZIONI / VIDIMAZIONI:

CATEGORIA SERIE ELABORATI: **IMPIANTI E MEZZI PUBBLICITARI,
Armonizzazione interventi Aree 3, 4, 5**

DATA: **06.12.2023**

Sigla Cod. Elaborato: **AFF-01** TITOLO ELABORATO / DOCUMENTO: **Impianti categoria "B" per affissioni, tipologico "B3, B4"**

Tav. n° di m° tav. / Emb: **Tav. 3/3** DESCRIZIONE CONTENUTO TAVOLA:

Formato tavola: **TOTEM TRIFACCIALI: B3 + B4;
VISTE TRIDIMENSIONALI**

SCALA: **1:20**