



# Soluzioni Energetiche®

Per. Ind. Massimiliano Venturi  
Cell. +39 3933355254

www.soluzionienergetiche.net  
info@soluzionienergetiche.net  
Tel / Fax +39 0742781216 - Cell. +39 3493889142  
P.Iva 02706040546 - C.F.VNTMSM71C311921A  
Via Cannaiola n°2 - 06039 TREVÌ (PG) ITALY

- COMMITTENTE -

LECHLER S.p.A  
Loc. S. Eraclio, Via Bianca - 06042 FOLIGNO (PG)

- TAVOLA -

## IE-02

- OGGETTO -

PIANO ATTUATIVO DI INIZIATIVA PRIVATA IN VARIANTE AL P.R.G. PER L'AMPLIAMENTO DI UN INSEDIAMENTO PRODUTTIVO ESISTENTE IN ZONA UC/EPIA IN  
Loc. S. Eraclio, Via Bianca - Via delle Industrie - 06042 FOLIGNO (PG)

- PROGETTO -

### IMPIANTO ELETTRICO ILLUMINAZIONE PUBBLICA

- ELABORATO GRAFICO -

### QUADRI ELETTRICI

- DATA -

Ottobre 2015

- CONTROLLO -

M.V.

- COMMESSA -

### 5313-C

- APPROVAZIONE -

M.V.

- FILE -

IE-02

- SCALA -

///

- REVISIONI -

Rev.	Rev.	Descrizione
00	Ott. 2015	Prima emissione

PROPRIETA' RISERVATA A TERMINI DI LEGGE. SONO VIETATE PUBBLICAZIONI E RIPRODUZIONI ANCHE PARZIALI NON AUTORIZZATE.

COMMITTENTE PER ACCETTAZIONE

UFFICIO / ENTE

PROGETTISTA



Per. Ind. Massimiliano Venturi

DISEGNATORE

Per. Ind. Emiliano Rosati



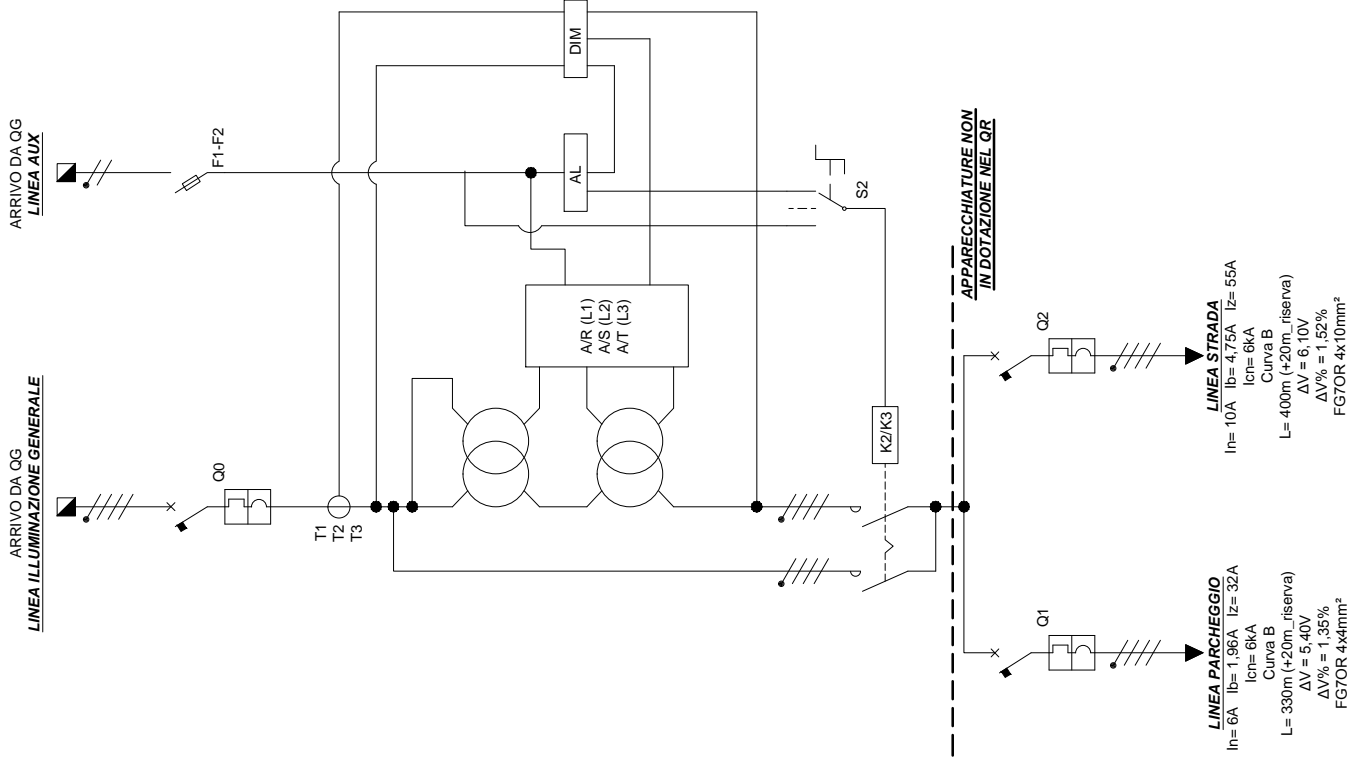
Data  
OTTOBRE 2015

Rev. 00

Carpenteria  
REVERBERI  
SEC STPI 08

Grado di  
protezione  
IP 44

Legenda	
Q0	Interruttore Generale
Q1	Interruttore protezione Linea Parcheggio
Q2	Interruttore protezione Linea Strada
F1-F2	Fusibili di protezione ausiliari
T1-T2	Trasformatori amperometrici
A/R - A/T	Schede Relè di regolazione
AL	Alimentatore 230/24Vac-dc
DIM	Modulo Data Intelligent Management
K1-K2	Contattori di By-Pass generale
S2	Selettore di By-Pass generale a contattori Aut./0/Man.
DIM	Modulo Data Intelligent Management



**LINEA PARCHEGGIO**  
 $I_n = 6A$   $I_b = 1,96A$   $I_z = 32A$   
 $I_{cn} = 6kA$   
 Curva B  
 $L = 330m (+20m\_riserva)$   
 $\Delta V = 5,40V$   
 $\Delta V\% = 1,35\%$   
 FG7OR 4x4mm<sup>2</sup>

**LINEA STRADA**  
 $I_n = 10A$   $I_b = 4,75A$   $I_z = 55A$   
 $I_{cn} = 6kA$   
 Curva B  
 $L = 400m (+20m\_riserva)$   
 $\Delta V = 6,10V$   
 $\Delta V\% = 1,52\%$   
 FG7OR 4x10mm<sup>2</sup>

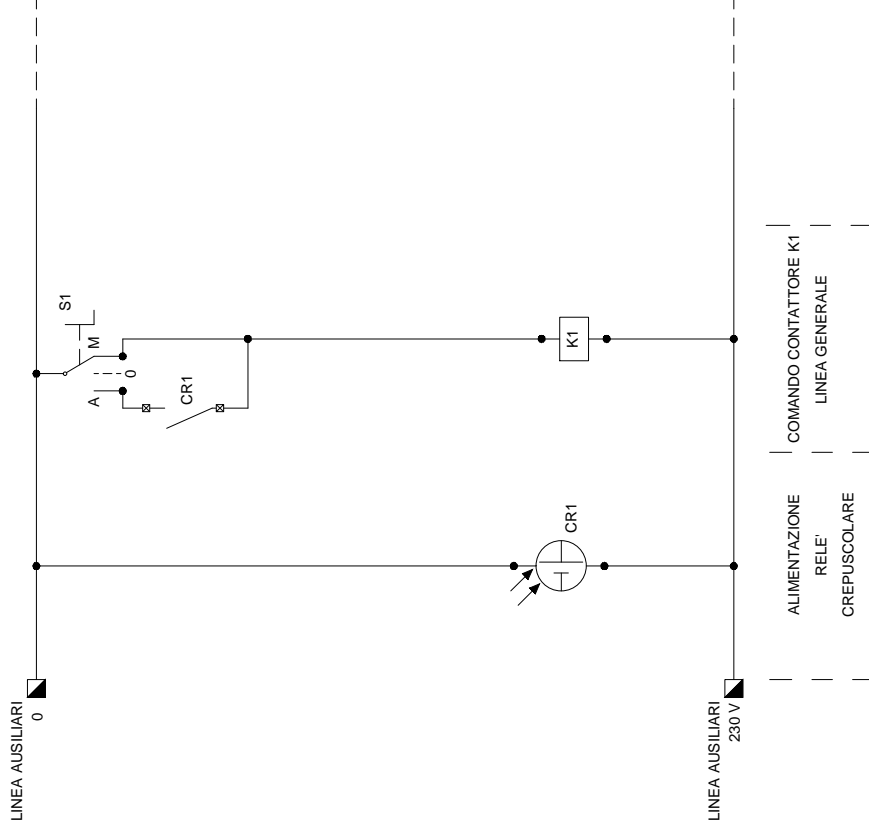


Data  
OTTOBRE 2015

Rev. 00

Carpenteria  
CONCHIGLIA  
CVT/PT-P  
moduli 2.4x3  
Grado di  
protezione  
IP44  
IK10

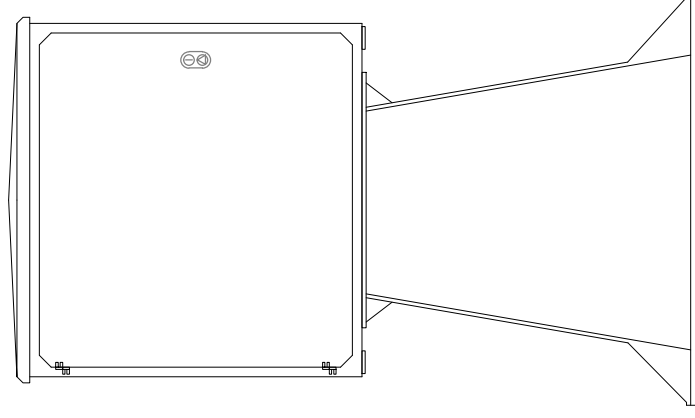
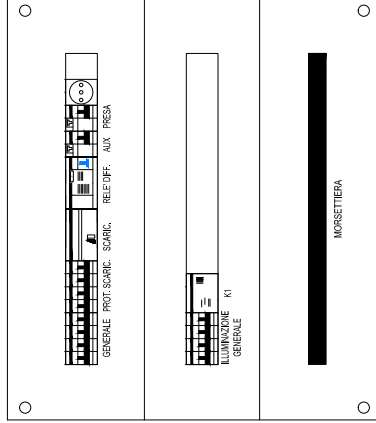
Legenda	
S1	Selettore Aut./0Man.
CR1	Relè Crepuscolare
K1	Contattore Linea Illuminazione Generale



Data  
OTTOBRE 2015

Rev. 00

Carpenteria  
CONCHIGLIA  
CVT/PT-P  
moduli 2.4x3  
Grado di  
protezione  
IP44  
IK10



BASAMENTO IN CLS

# CARPENTERIA QUADRO GENERALE QG

