

PROVINCIA DI PERUGIA  
COMUNE DI FOLIGNO



**P3 CONSULTING SRL**  
VIA DELLE INDUSTRIE, 78  
06037 FOLIGNO (PG)  
P.IVA 03025400549  
TEL. 346.340326  
FAX 0742.670645  
www.p3consulting.it

**Arch. David Baldoni**  
Via Belvedere n. 47/a  
06036 Montefalco (PG)  
TEL. 321131946  
C.F. 81D DVO 77821 D6394  
info@p3consulting.it

**COLLABORATORE:**  
Geom. Sandro Tomassini

TAVOLA N.  
**7**

PIANO ATTUATIVO DI INIZIATIVA PRIVATA  
IN VARIANTE AL P.R.G. PER L'AMPLIAMENTO  
DI UN INSEDIAMENTO PRODUTTIVO ESISTENTE  
IN ZONA UC/EPIA IN LOC. S.ERACLIO VIA  
BIANCA-VIA DELLE INDUSTRIE

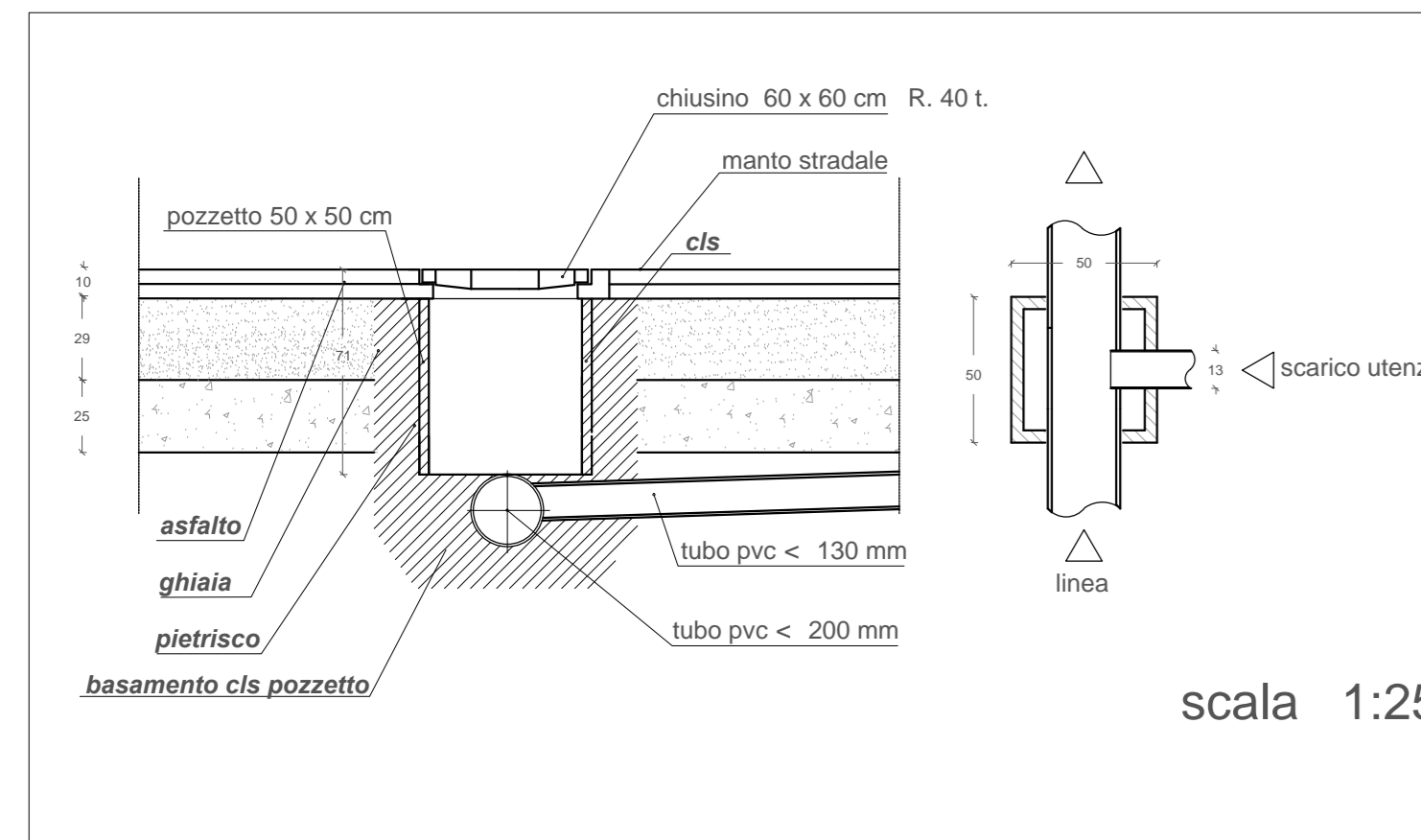
COMITENTE

LECHLER S.P.A.

ELABORATO

**URBANIZZAZIONI  
RETE ACQUE NERE**

Ottobre 2015



**PLANIMETRIA RETE ACQUE NERE** scala 1:500

**LEGENDA**

- $\text{€} \text{à} \text{À} \text{X} \text{Ó} \text{À} \text{€} \text{€}$   
allaccio alla linea acque nere esistente autorizzata
- $\text{€} \text{à} \text{À} \text{X} \text{Ó} \text{À} \text{€} \text{€}$   
allaccio alla linea acque industriali esistente autorizzata

