

PROVINCIA DI PERUGIA
COMUNE DI FOLIGNO



P3 CONSULTING SRL
VIA DELLE INDUSTRIE, 78
06037 FOLIGNO (PG)
P.IVA 02025400549
TEL. 346.3406326
FAX 0742.670665
www.p3consulting.it

Arch. David Baldoni
Via Belvedere n. 47/a
06036 Montefalco (PG)
TEL. 320.1107945
C.F. BDDVD77821 D63304
info@p3consulting.it

COLLABORATORE:
Geom. Sandro Fornasini

TAVOLA N.

6

PIANO ATTUATIVO DI INIZIATIVA PRIVATA
IN VARIANTE AL P.R.G. PER L'AMPLIAMENTO
DI UN INSEDIAMENTO PRODUTTIVO ESISTENTE
IN ZONA UC/EPIA IN LOC. S.ERACLIO VIA
BIANCA-VIA DELLE INDUSTRIE

COMITENTE

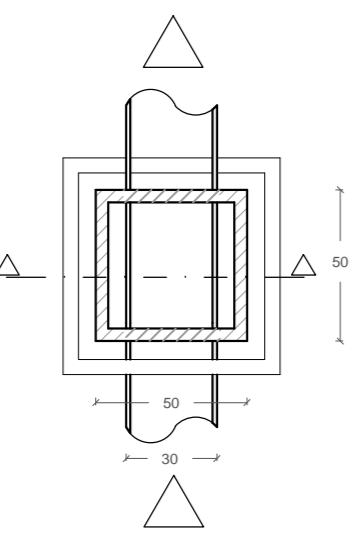
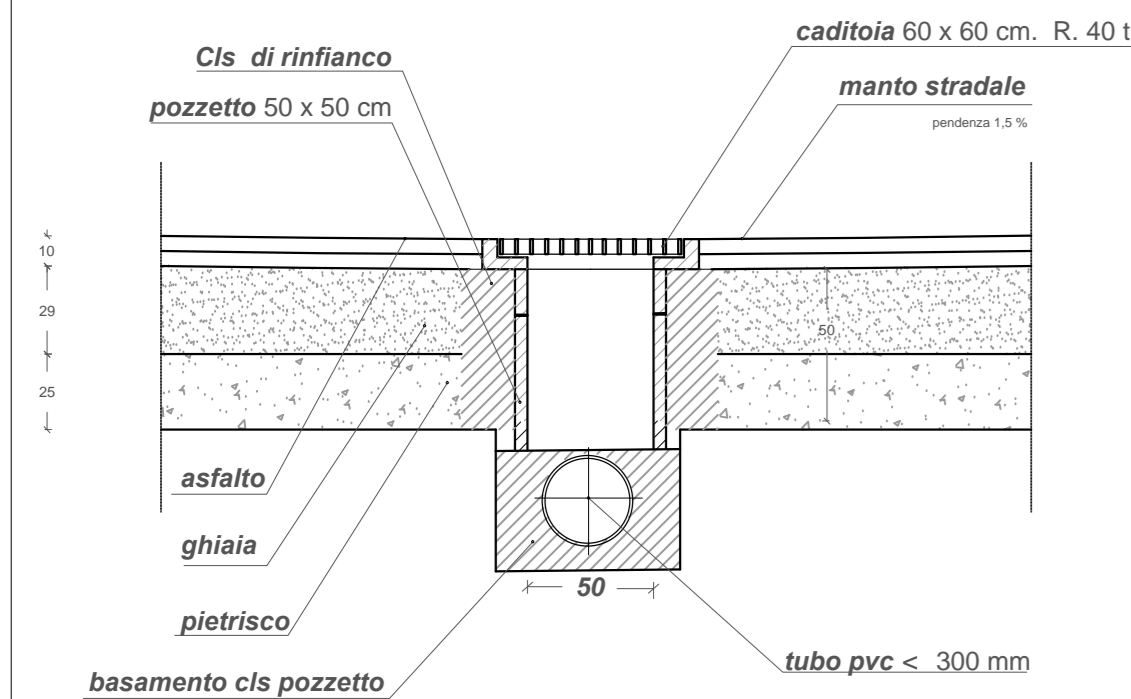
LECHLER S.P.A.

ELABORATO

**URBANIZZAZIONI
RETE ACQUE BIANCHE**

Ottobre 2015

PARTICOLARE CADITOIA



scala 1:25

PLANIMETRIA RETE ACQUE BIANCHE scala 1:500

LEGENDA

- tubo pvc < 400
- tubo pvc < 315
- pozzetto 60 x 60 (caditoia)
- pozzetto di raccordo 100 x 100

