

PROVINCIA DI PERUGIA
COMUNE DI FOLIGNO



P3 CONSULTING SRL

VIA DELLE INDUSTRIE, 78
06037 FOLIGNO (PG)

P.IVA 03025600549
TEL. 346.3006326
FAX 0742.670665
www.p3consulting.it

Arch. David Baldoni

Via Belvedere n. 47/a
06036 Montefalco (PG)
TEL. 320 1131945
C.F. BUD DVO 77821 D6334
info@p3consulting.it

COLLABORATORE:
Geom. Sandra Fornasini

TAVOLA N.

5

PIANO ATTUATIVO DI INIZIATIVA PRIVATA
IN VARIANTE AL P.R.G. PER L'AMPLIAMENTO
DI UN INSEDIAMENTO PRODUTTIVO ESISTENTE
IN ZONA UC/EPIA IN LOC. S.ERACLIO VIA
BIANCA-VIA DELLE INDUSTRIE

COMITENTE

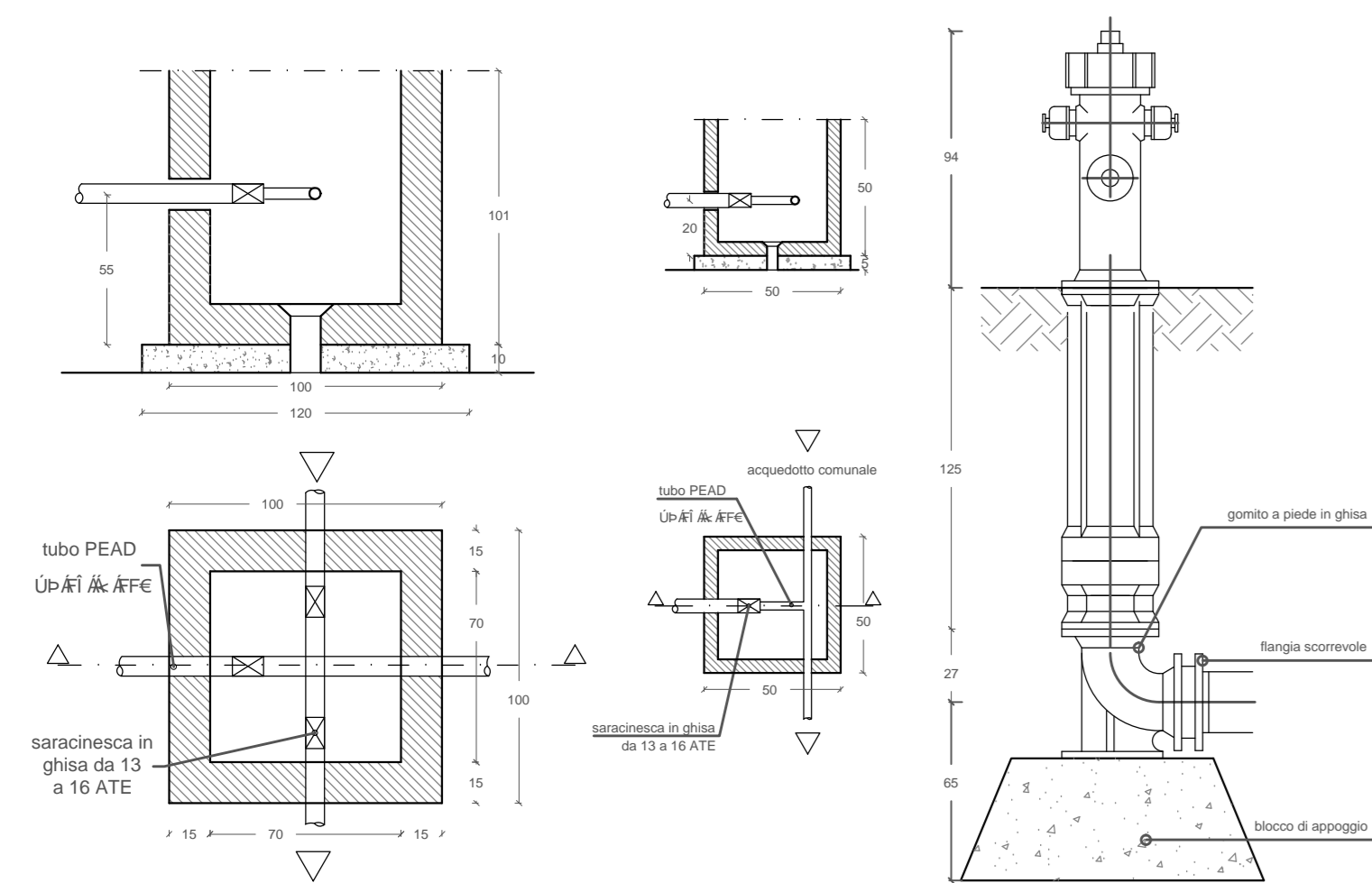
LECHLER S.P.A.

ELABORATO

**URBANIZZAZIONI
RETE IDRICA ANTINCENDIO**

Ottobre 2015


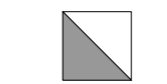


PARTICOLARE POZZETTI DI RACCORDO E IDRANTE



scala 1:25



LEGENDA

-  tubo polietilene < 63
-  pozzetto di raccordo 50 x 50
-  pozzetto di raccordo 100 x 100
-  idrante