

<b>COMUNE DI FOLIGNO</b>	
<b>COMMITTENTE:</b> CAMERUCCI TIBERIO E CAMERUCCI FRANCO	<b>Tav.</b> —
<b>OGGETTO:</b> PIANO ATTUATIVO DI INIZIATIVA PRIVATA PER LA RISTRUTTURAZIONE URBANISTICA DI ACCESSORI AGRICOLI CONDONATI ANNESSO 2	<b>Scala:</b> —
<b>UBICAZIONE:</b> Loc.tà VEGNOLE	
<b>PARTICOLARI DEL DISEGNO:</b> DOCUMENTAZIONE FOTOGRAFICA	
<b>TECNICO</b> Geom. Ricci Stefano Telef: ufficio 0742-354875 cell. 340-2516013 casa 0742-22546 email: Geom.Ricci.Stefano@Tiscali.it	<b>PROPRIETARI</b> <i>Camerucci</i>  <i>Tiberio Camerucci</i>

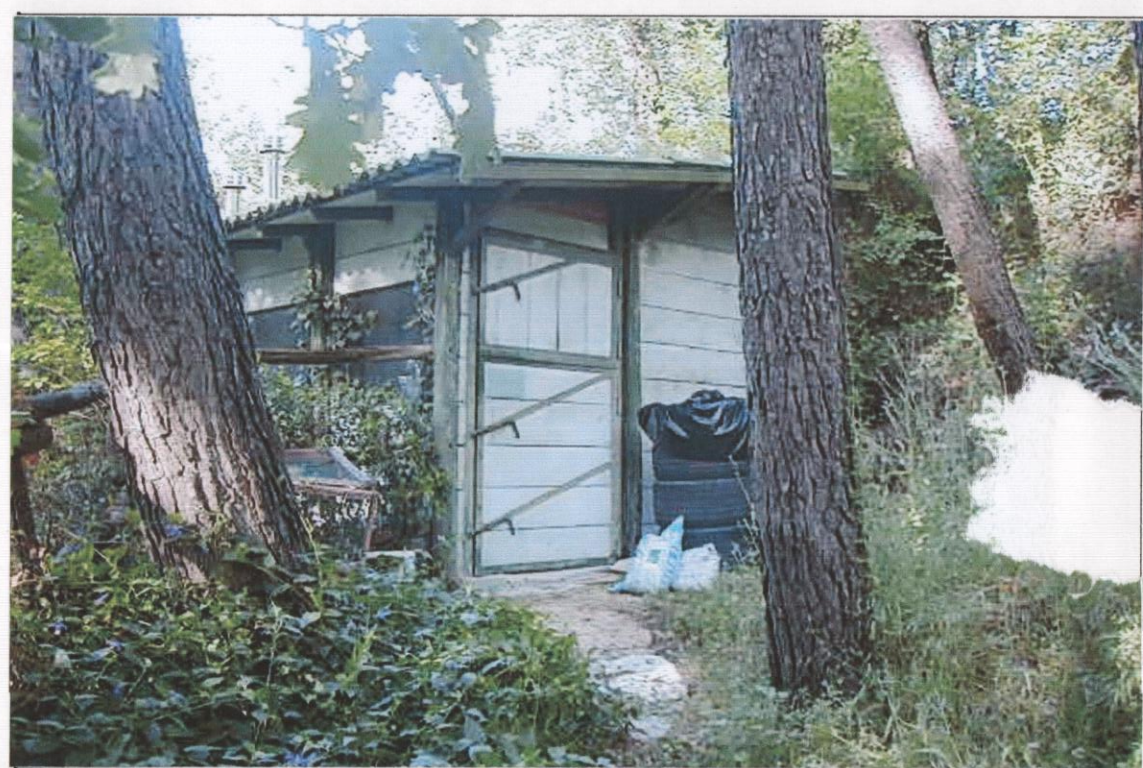
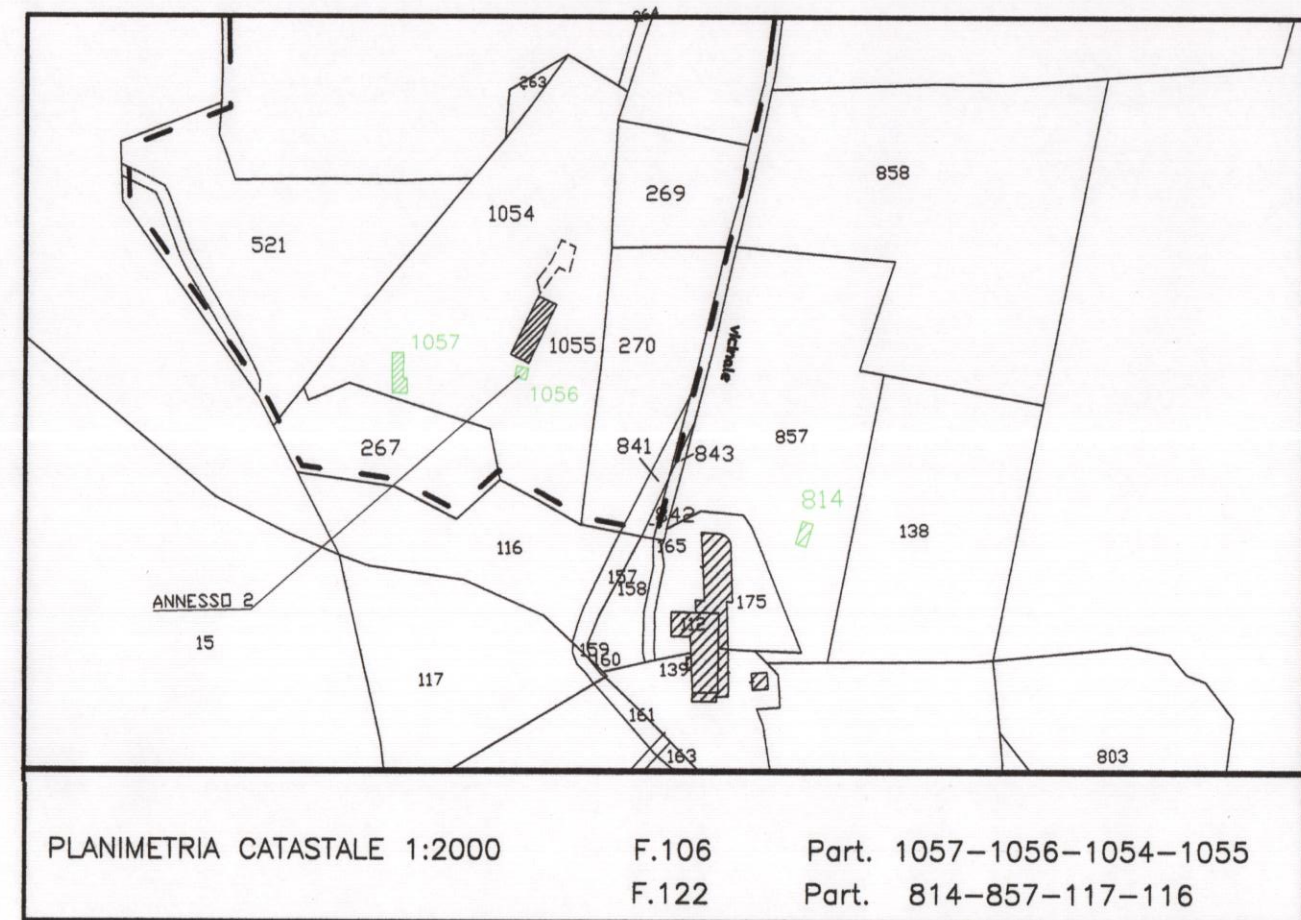


FOTO 1



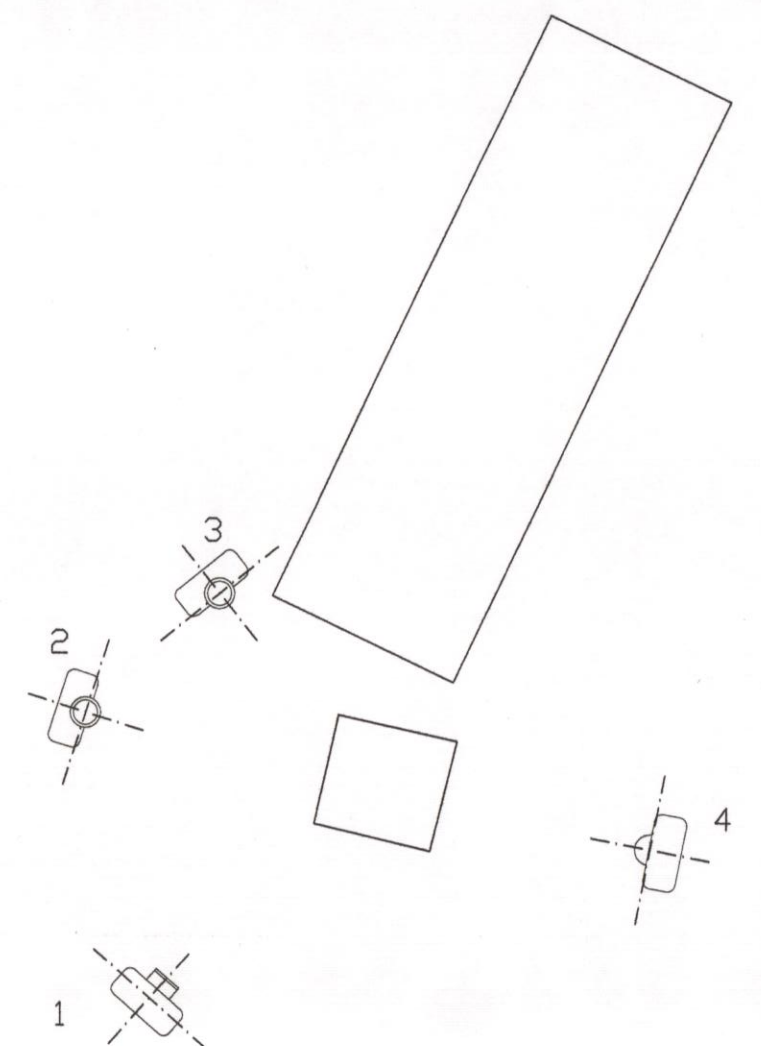
FOTO 2



FOTO 3

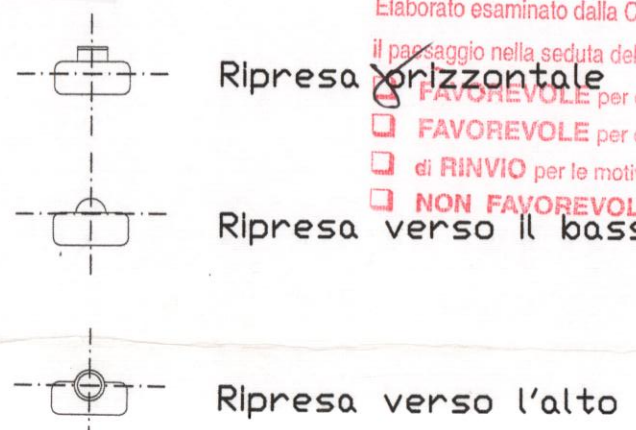


FOTO 4



**CITTÀ DI FOLIGNO**  
AREA GOVERNO DEL TERRITORIO

Elaborato esaminato dalla Commissione comunale per la qualità architettonica ed urbanistica in data **21 DIC. 2010** con il seguente parere:  
 **FAVOREVOLE** per quanto di competenza  
 **FAVOREVOLE** per quanto di competenza, e con modifica degli elaborati  
 di **RINVIO** per le motivazioni a verbale  
 **NON FAVOREVOLE** per le motivazioni a verbale



*[Signature]*  
Il Segretario della Commissione