

Completata
IMMOBILIARE PALOMBARO Di Francesco Negrini & C s.a.s.
BONI SANDRO
I.M.E.F. IMMOBILIARE EDILIZIA FOLIGNO s.r.l.
Progettazione nel territorio

Progettato da
Anacleto Cleri - architetto **Mario Angeli - Ingegnere**

Elaborato da
Andrea Malvasia - Geometra

PROGETTO RETI TECNOLOGICHE

Oggetto RETE ENERGIA ELETTRICA		Foglio 10	
Commissa	01140	Fase	DEF
File	005-01140.DWG	Nr.	12
Data	MAG 2003	Scala	1:500
Rev.	01	MAG 2008	03
	02	DIC 2009	04
		FEB 2011	05
		OTT 2012	06

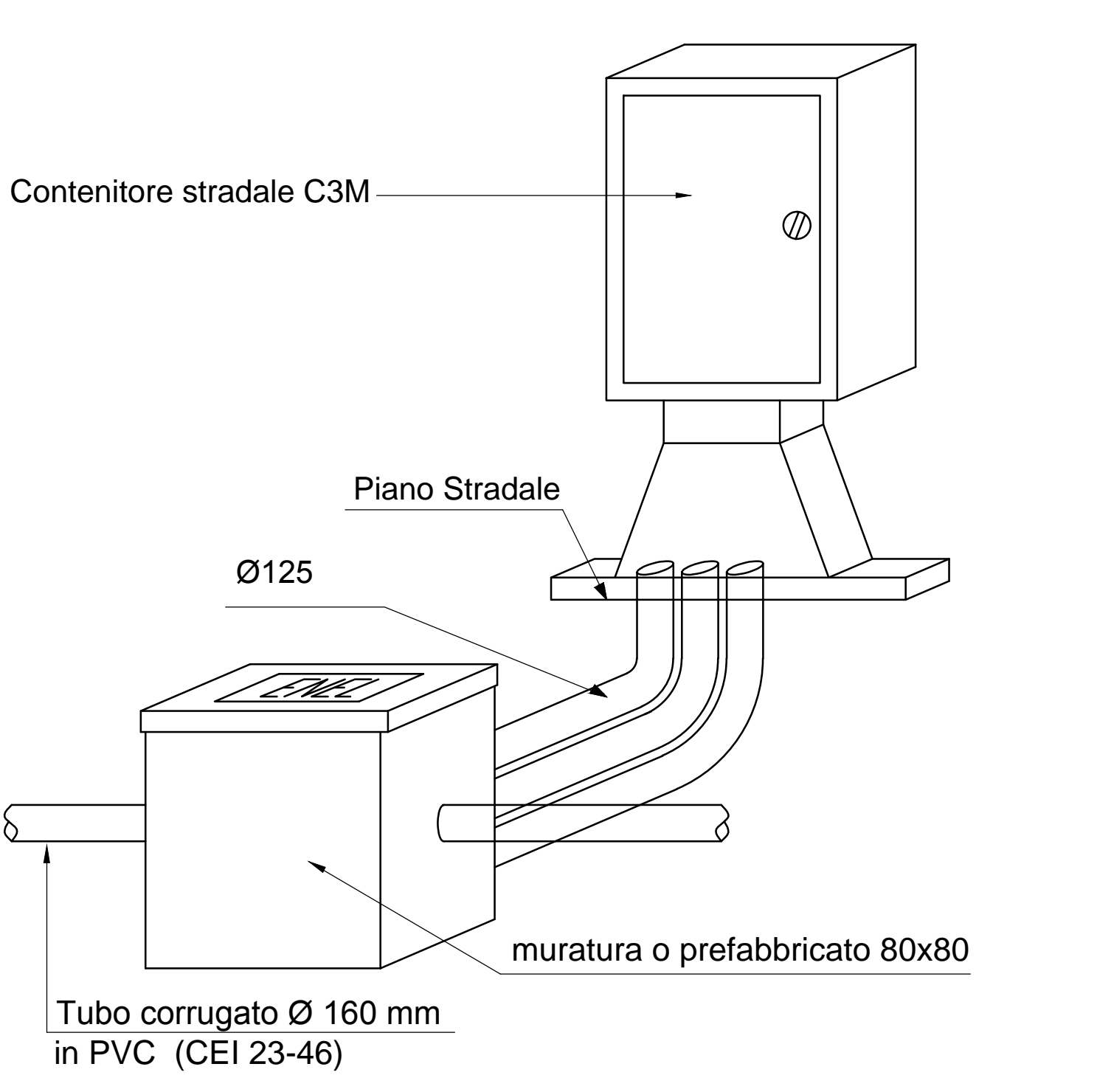
ARAUT
Progettazione e Servizi in Architettura, Ingegneria, Urbanistica
06104 Foligno - Via Manzoni 33 - Tel 0742-385281 - Fax 0742-385259 e-mail post@araut.it
RIPRODUZIONE E RIPRODUZIONE ANCHE PARZIALE DI QUESTA TAVOLA E' VIETATA A TERMINI DI LEGGE

LEGENDA

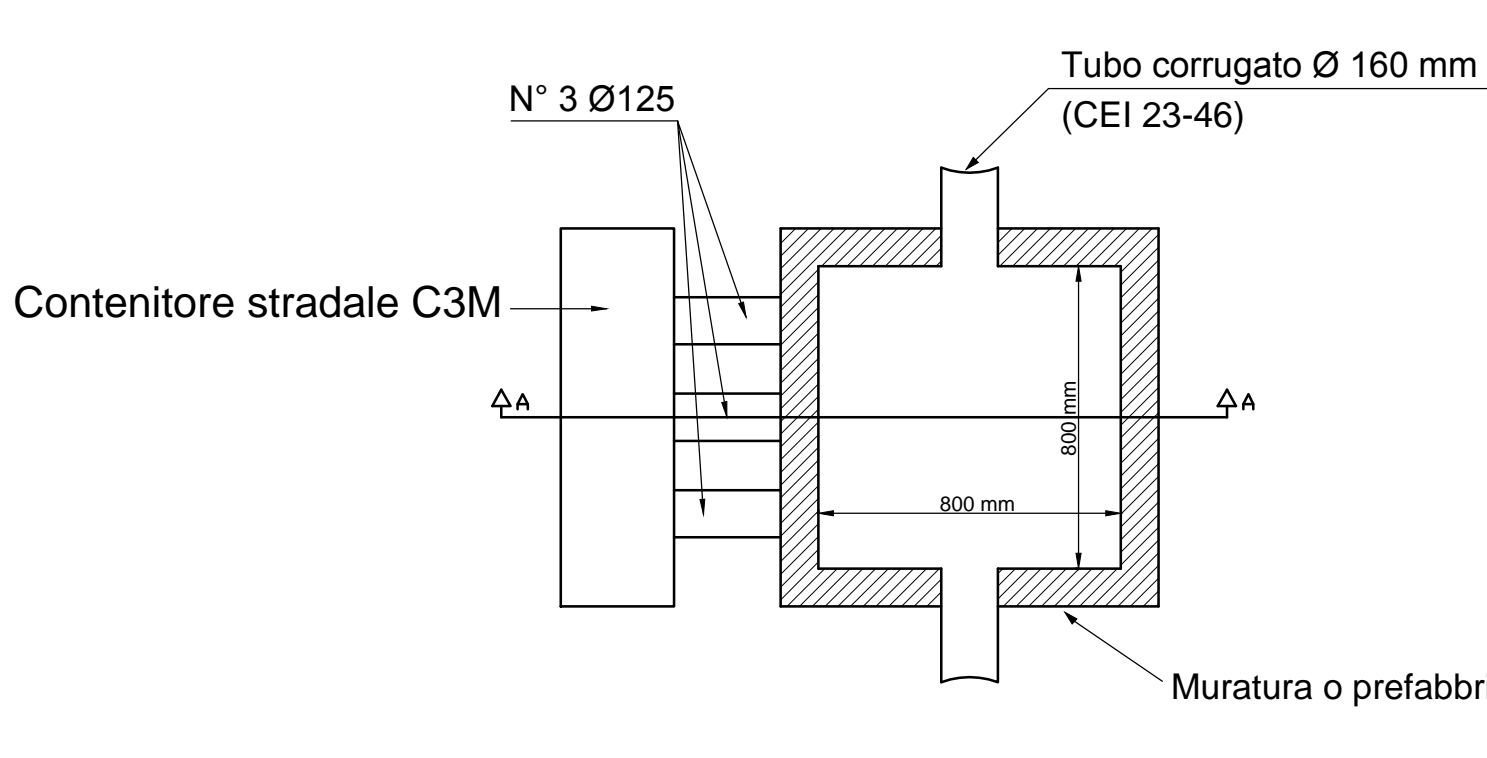
- PUNTO TERMINALE DEL CAVIDOTTO LATO UTENZA
- CAVIDOTTI MT IN PVC RIGIDO Ø 160 mm
- CAVIDOTTI BT IN PVC RIGIDO Ø 160 mm
- CAVIDOTTI SECONDARI IN PVC FLESSIBILE A DOPPIA PARETE Ø 110 mm
- ☒ POSIZIONE INDICATIVA DELLA CABINA DI TRASFORMAZIONE (DA SPECIFICARE CON IL PROGETTO ESECUTIVO DELLE URBANIZZAZIONI)
- ☒ POZZETTO IN CLS 80x80 cm con chiusino carrabile in ghisa
- ☒ PREDISPOSIZIONE PER INSTALLAZIONE COLONNINO STRADALE DI SEZIONAMENTO CAVI.
- COLLEGAMENTO AI POZZETTI E RETI ESISTENTI



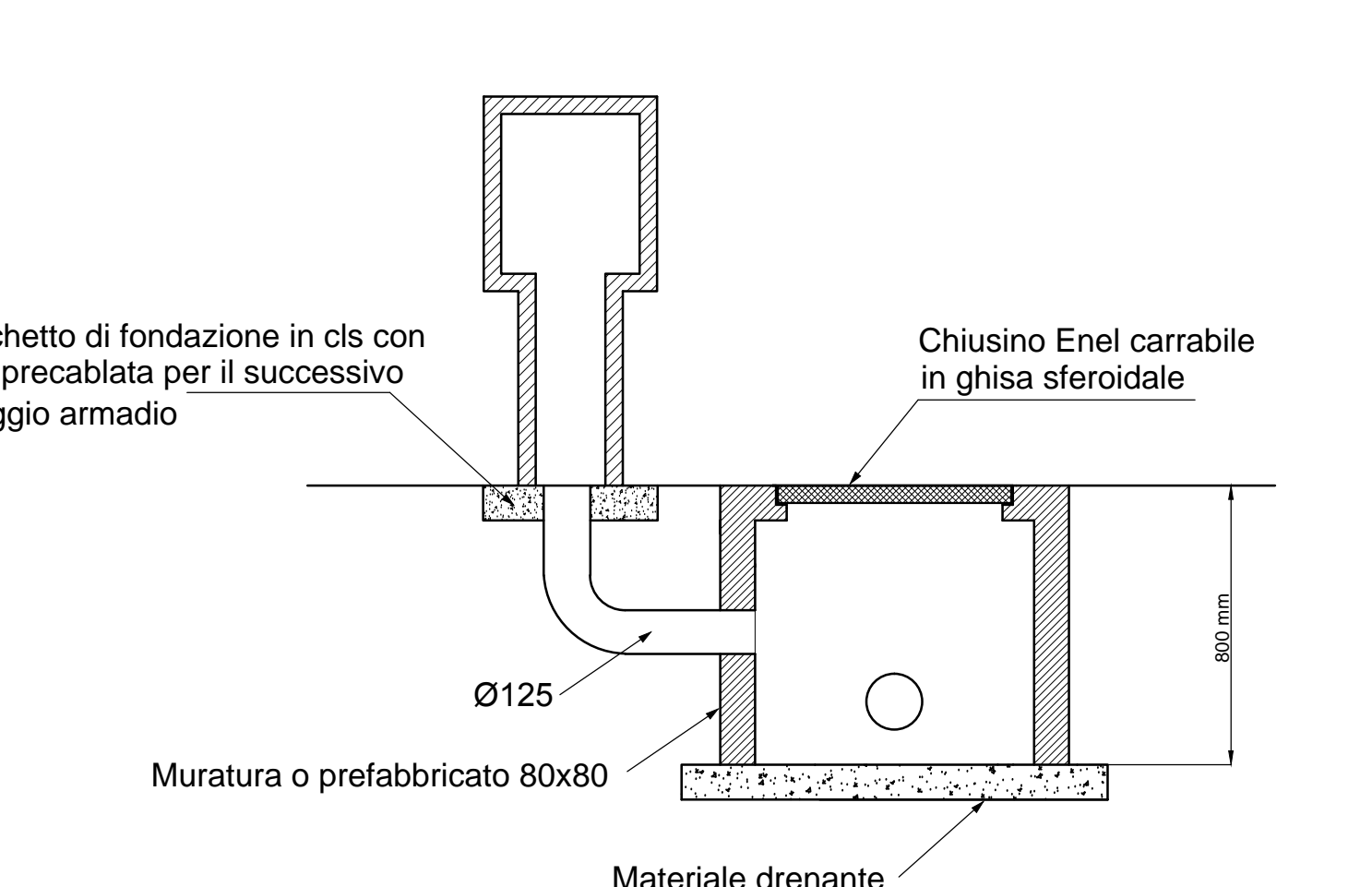
PARTICOLARE ALLACCIAMENTO IN CORRISPONDENZA DI NODO ELETTRICO (IN ARMADIETTO C3M)



PIANTA



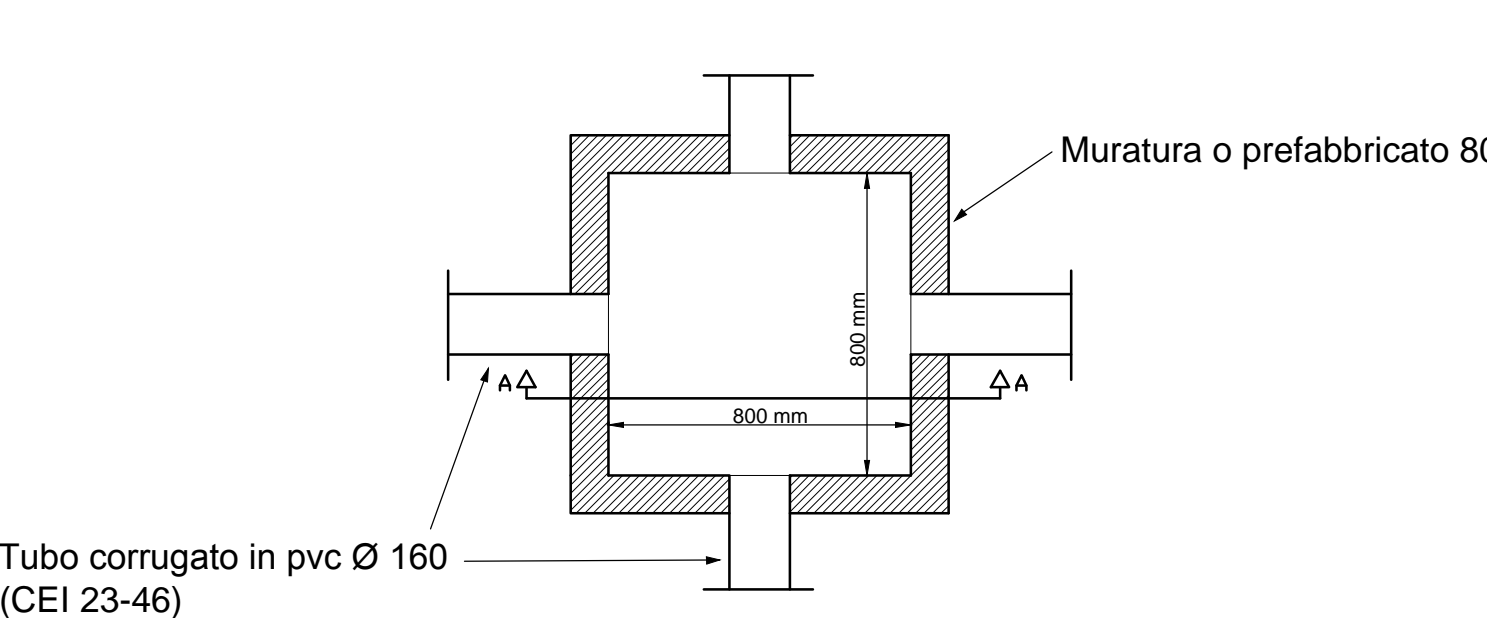
SEZIONE A-A



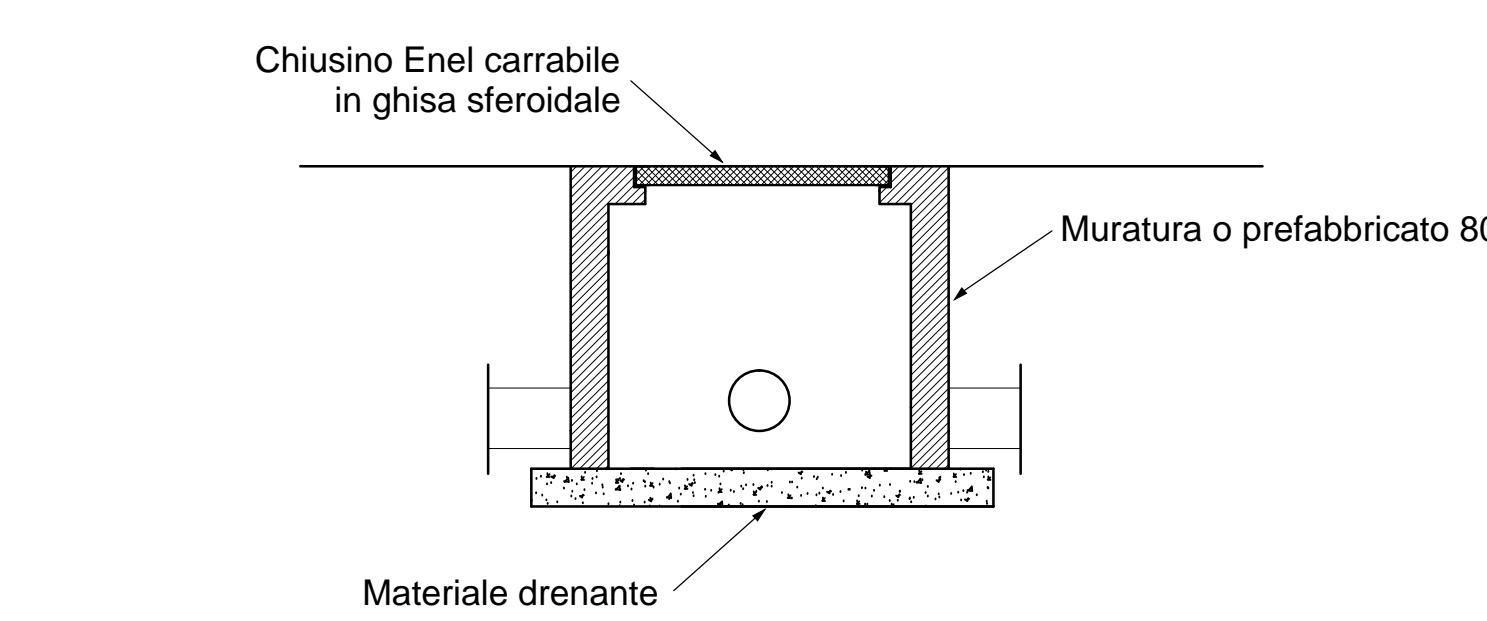
SCALA 1:20

PARTICOLARE POZZETTO DI TRANSITO PER DEVIAZIONE 80x80

PIANTA

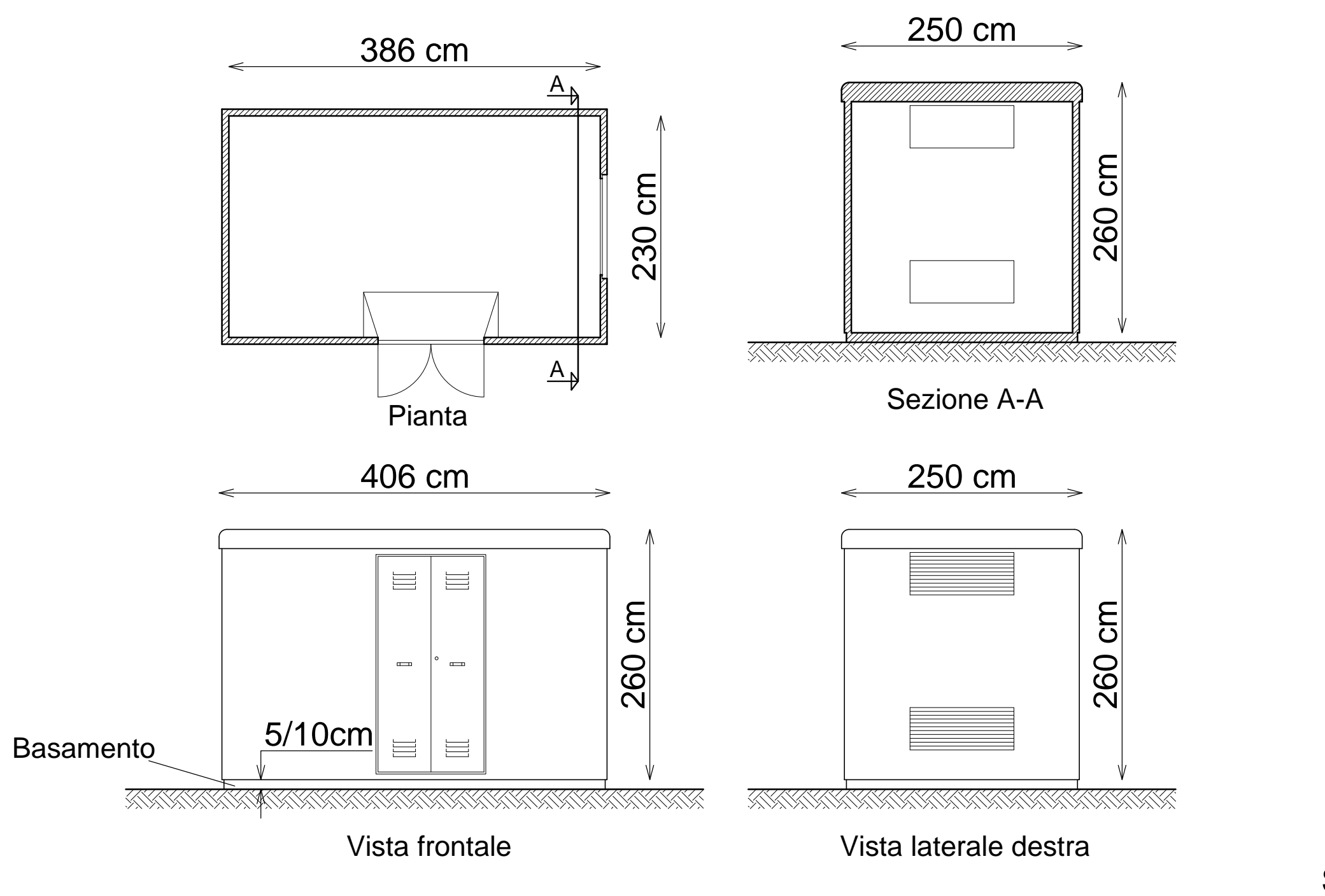


SEZIONE A-A



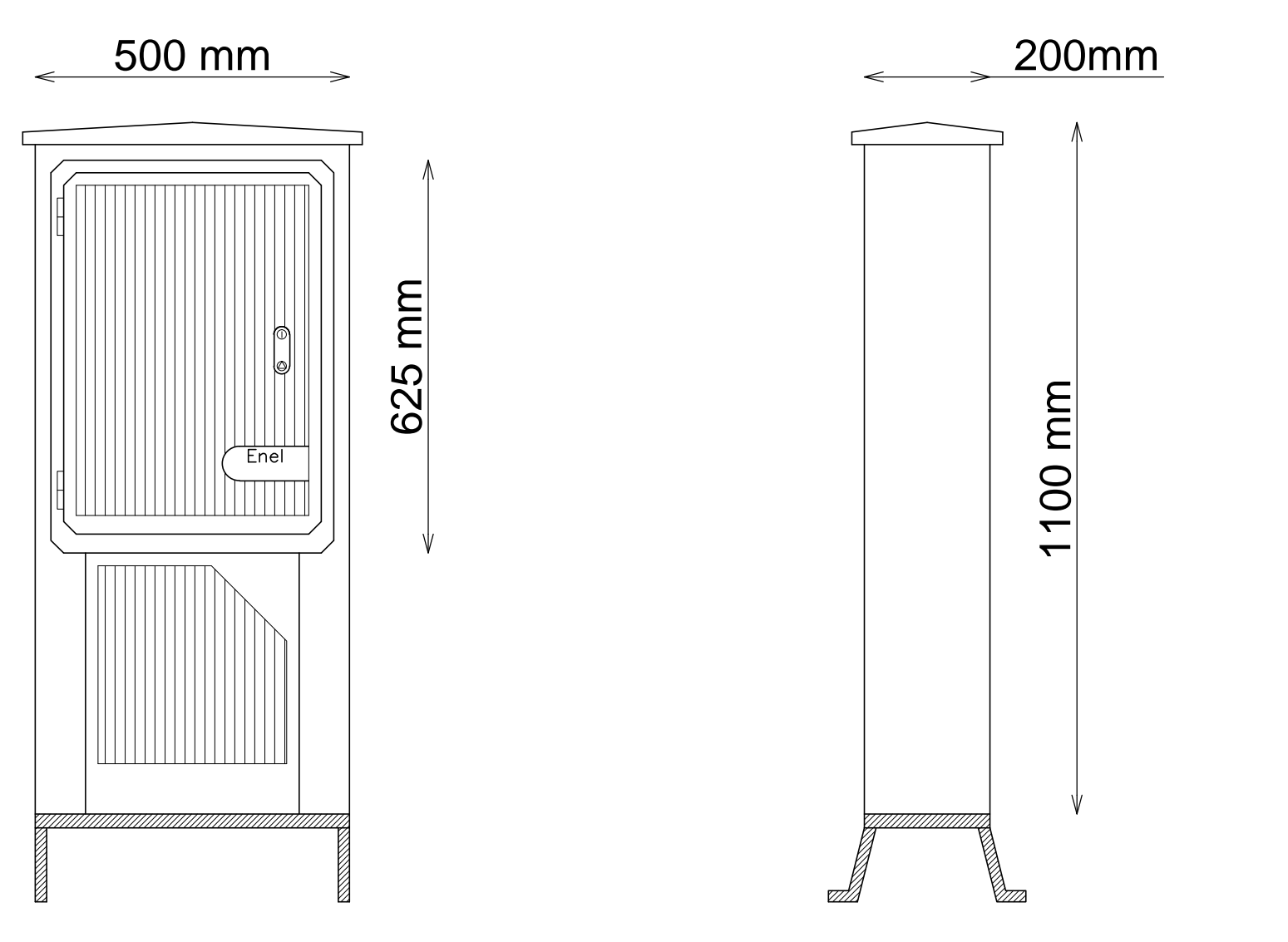
SCALA 1:20

BOX PREFABBRICATO PER APPARECCHIATURE ELETTRICHE



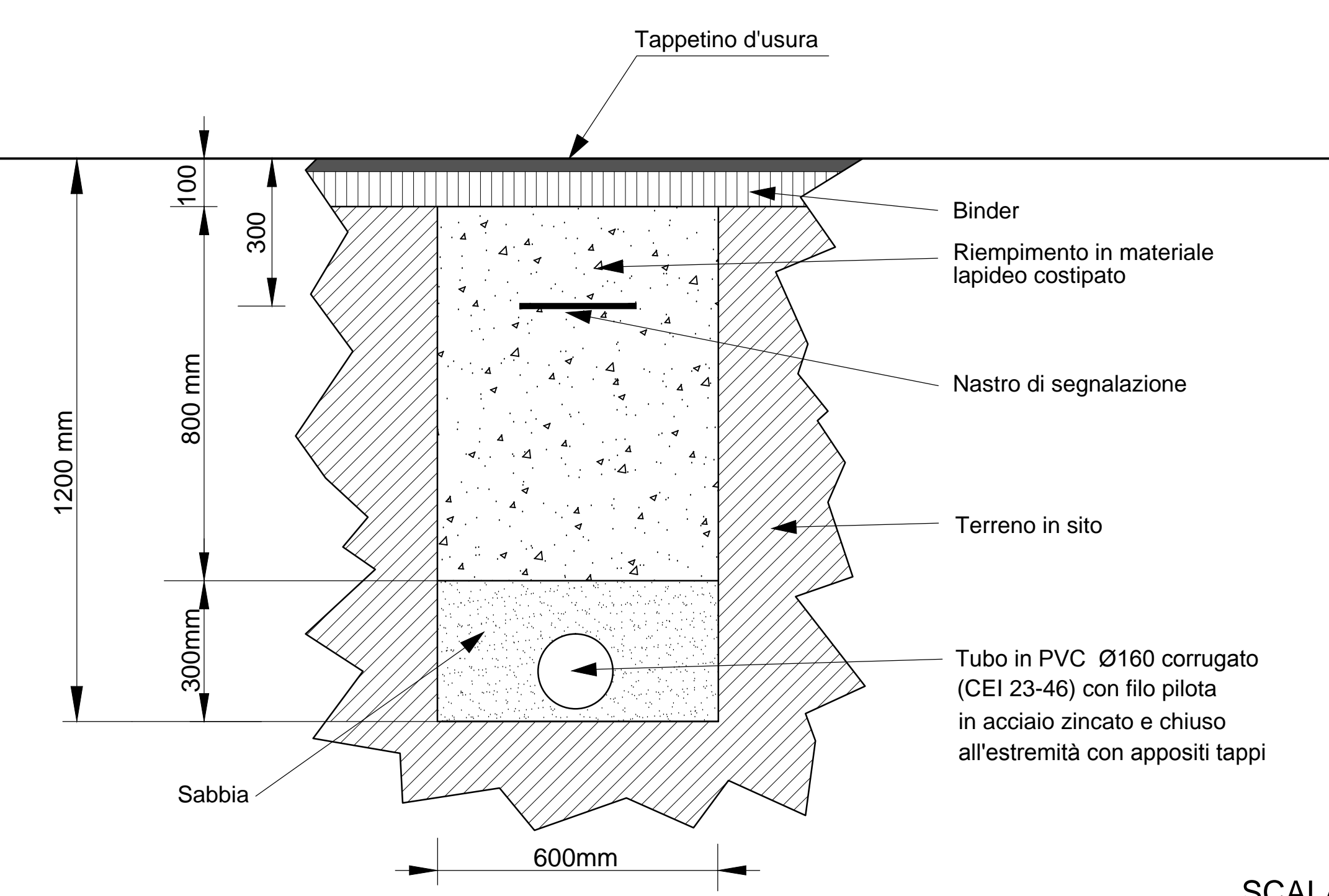
SCALA 1:50

COLONNINO IN VETRORESINA DA ESTERNO PER NODI STRADALI DI RETI BT E CONTATORI ELETTRONICI MONOFASI E TRIFASI IN BT



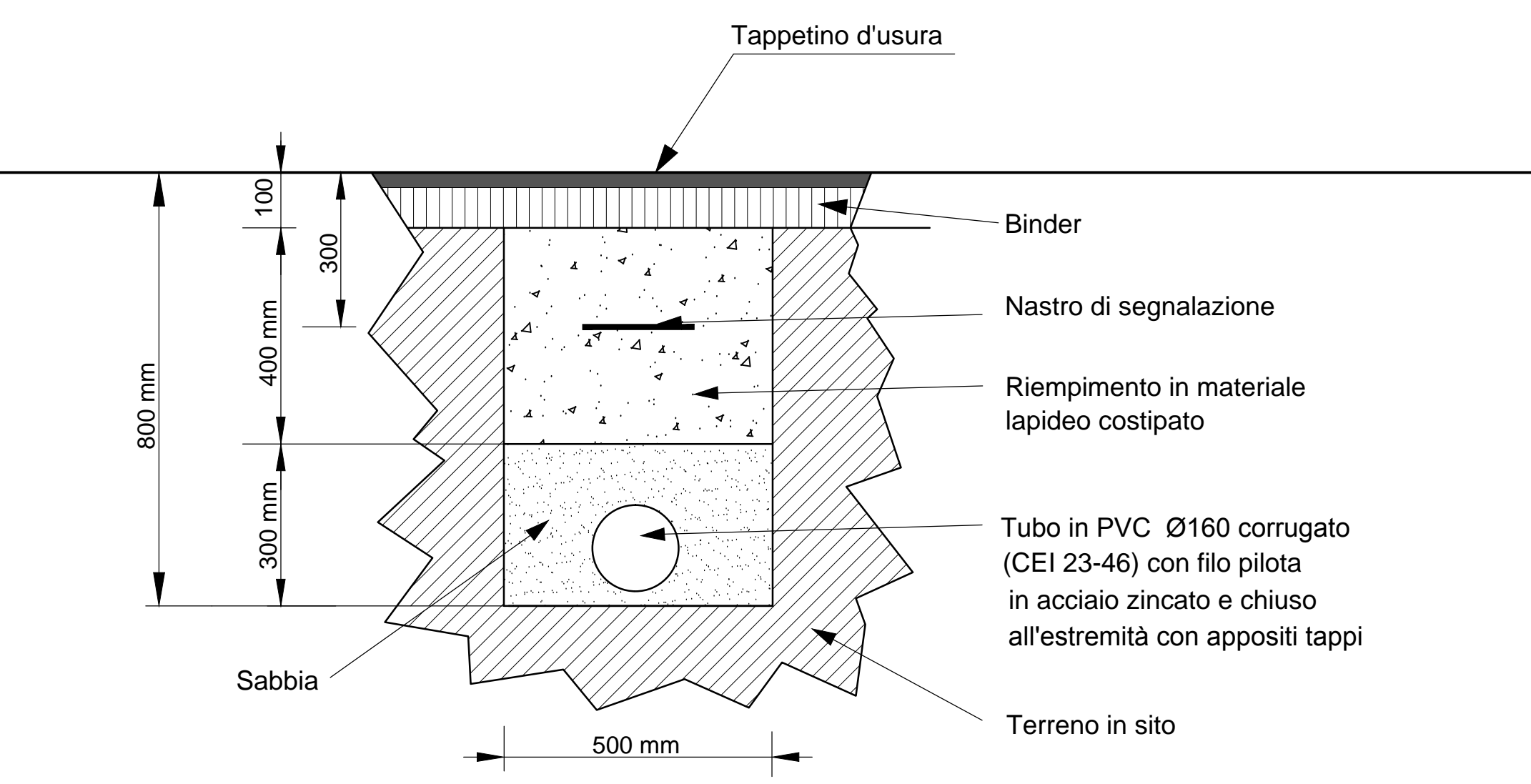
SCALA 1:10

SEZIONE TIPO INTERRAMENTO CAVIDOTTO (linea MT) TRINCEA SU PIANO VIABILE IN ASFALTO



SCALA 1:10

SEZIONE TIPO INTERRAMENTO CAVIDOTTO (linea BT) TRINCEA SU PIANO VIABILE IN ASFALTO



SCALA 1:10