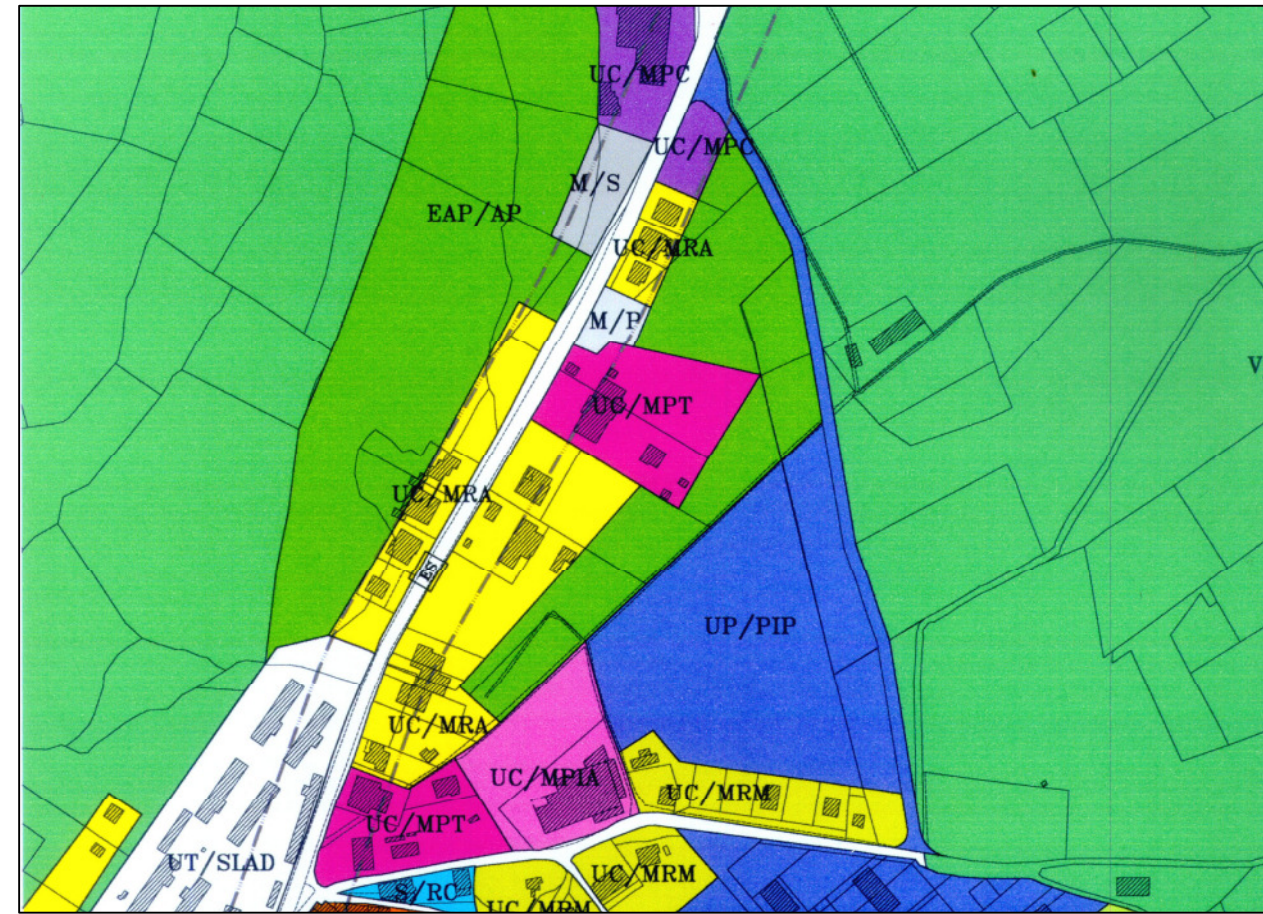


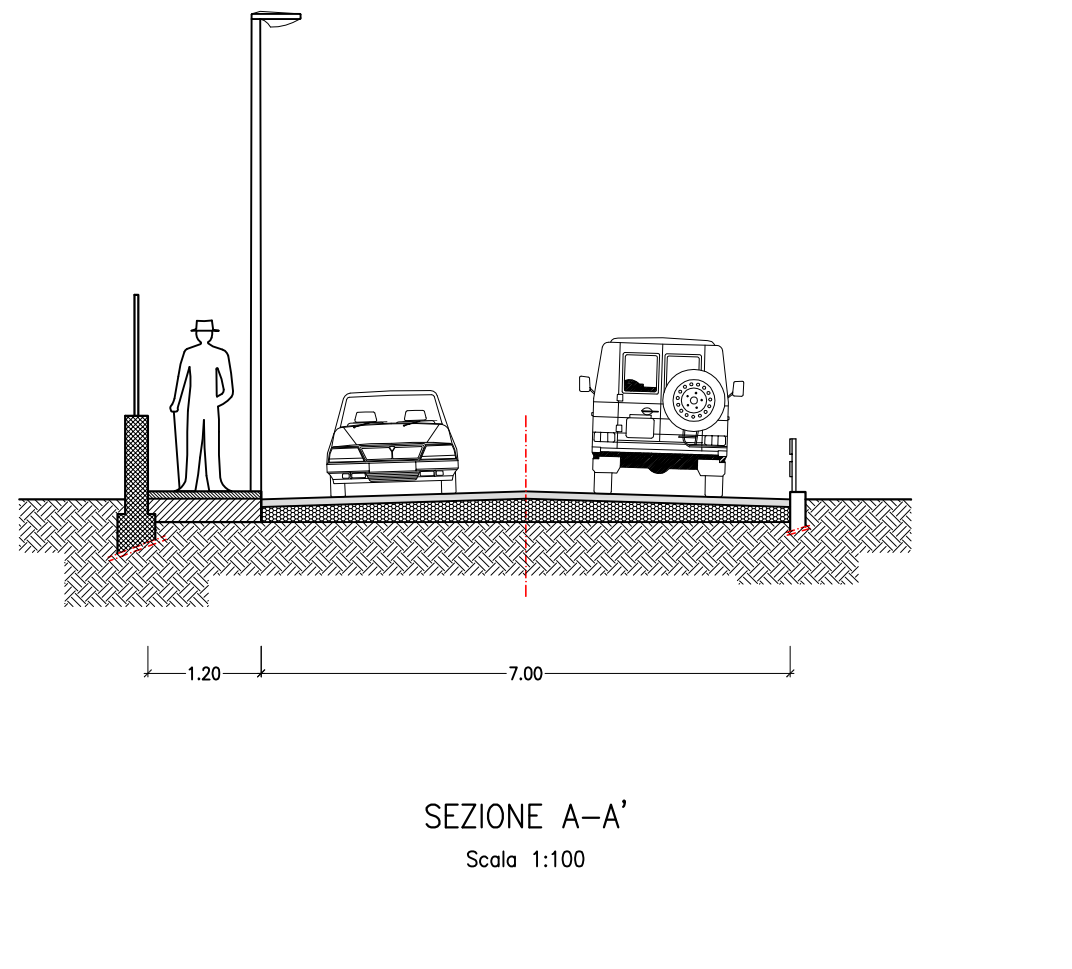
COMUNE DI FOLIGNO  
 AREA URBANISTICA ED EDILIZIA  
 SERVIZIO URBANISTICA  
 - Via XX Settembre n°54c -



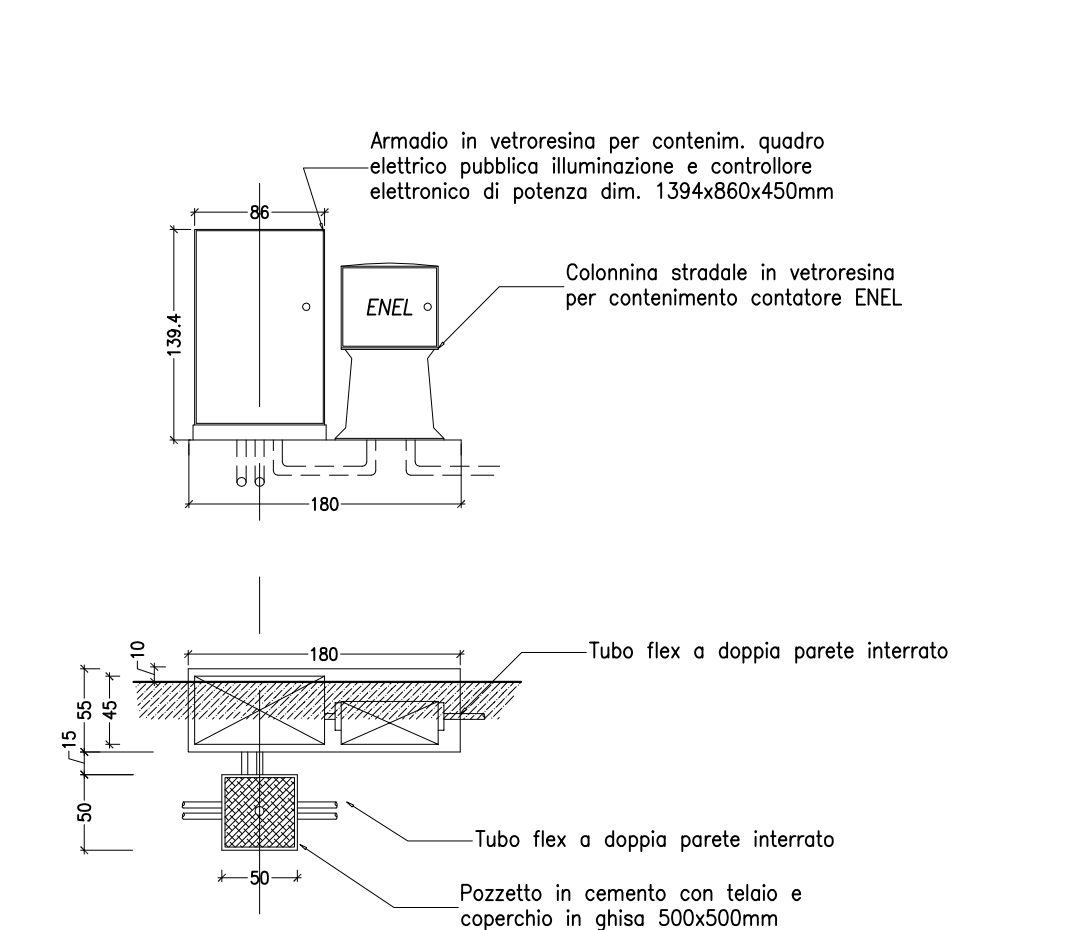
VARIANTE n°1 AL PIANO INSEDIAMENTI PRODUTTIVI (P.I.P.)  
 IN LOCALITA' COLFIORITO

ADOZIONE DEL CONSIGLIO COMUNALE n. 178 del 29/11/2004

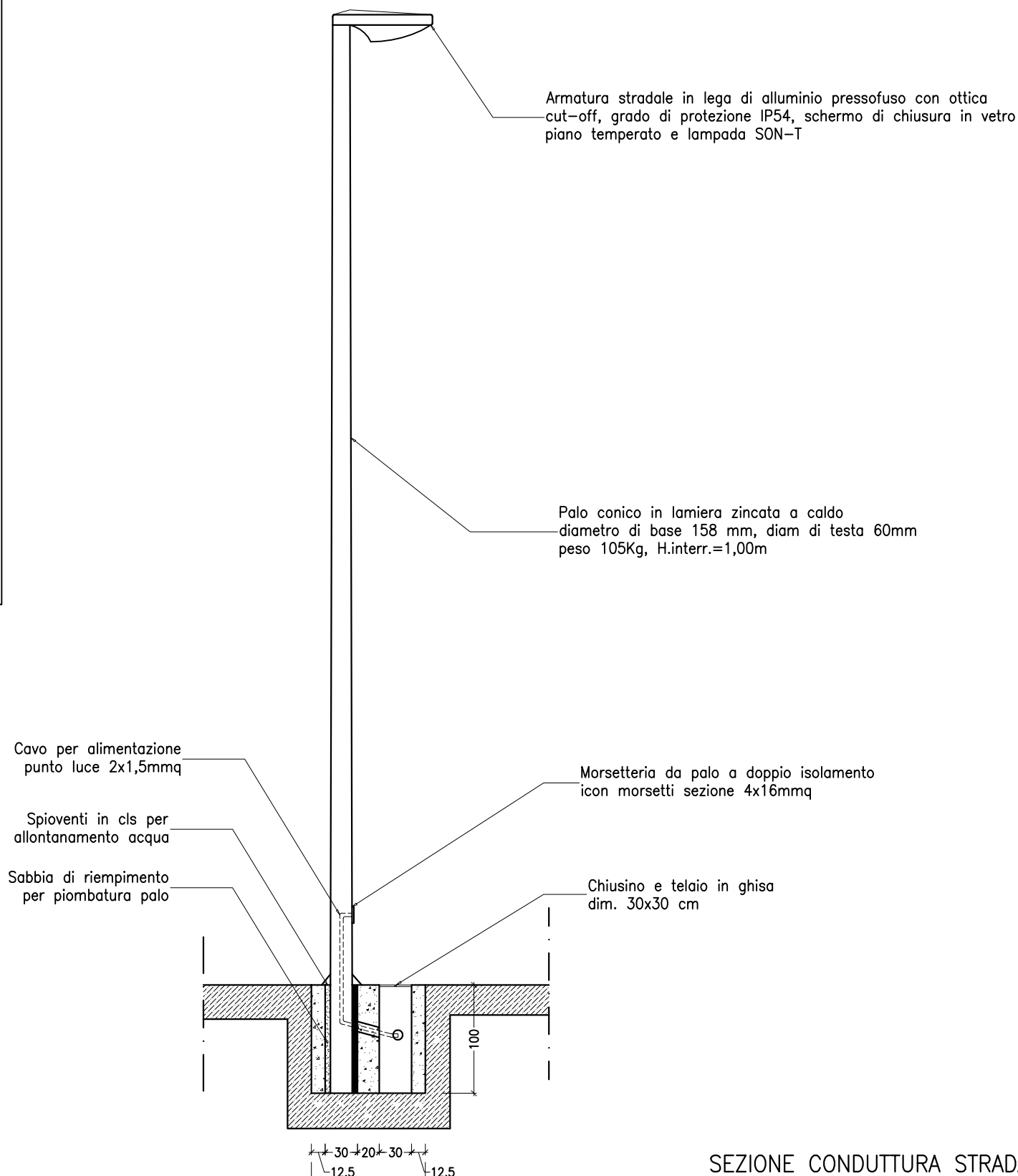
TAV. n°	URBANIZZAZIONI	
6/6	- PARTICOLARI COSTRUTTIVI -	
	INVARIATA	
COLLABORATORI: Arch. I. Canfarini, Geom. A. Conocchia, P.I. P. Giorgio Metelli, Geom. G. Medorini, Geom. A. Broccolo.		
IL PROGETTISTA: Arch. Luciano Piermarini	RAPP. 1:500	
IL DIRIGENTE: Arch. Luciano Piermarini	DATA: Novembre 2004	



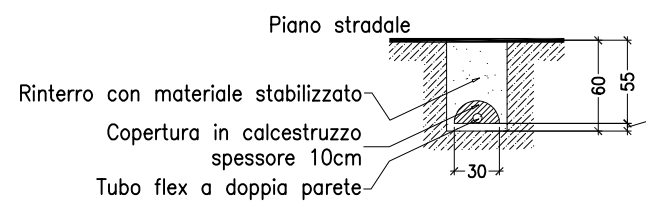
PARTICOLARE COLONNINA STRADALE E  
 ARMADIO CONTENIMENTO QUADRO ELETTRICO PUBBLICA ILLUMINAZIONE



ALZATO PUNTO LUCE TIPO



SEZIONE CONDUTTURA STRADALE



PARTICOLARI FOGNATURE

