

COMUNE DI FOLIGNO
 AMBITO 1 "IL CAMPUS"
 AREA DISMESSA EX ZUCCHERIFICIO ED AREE ATTIGUE
 PIANO ATTUATIVO

COMMITTENTE
COOP CENTRO ITALIA
 Società Cooperativa di Consumo a.r.l.
 Loc. Pucciarelli - Castiglione del Lago (PG)

Progettazione
 Arch. A. Cleri - Arch. L. Beddini - Arch. C. Ricottini
 Collaborazione
 Geom. G. Vitelli - Geom. P. Saracchini

Titolo
PROGETTO RETI TECNOLOGICHE

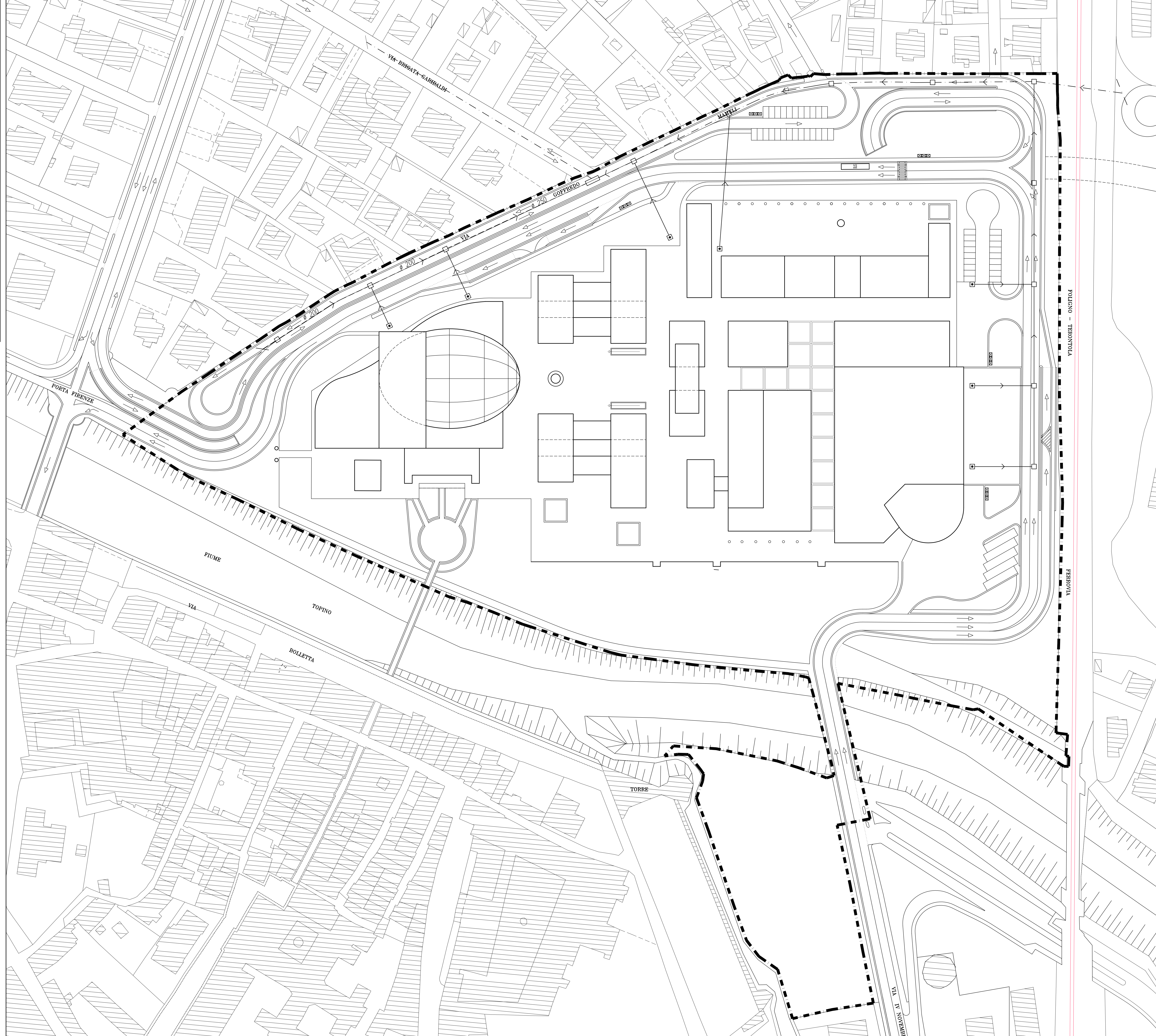
Stato
 Fogliatura Acque Nere
 Particolari Costruttivi

Scala
 1:500
 1:20

Num.
10

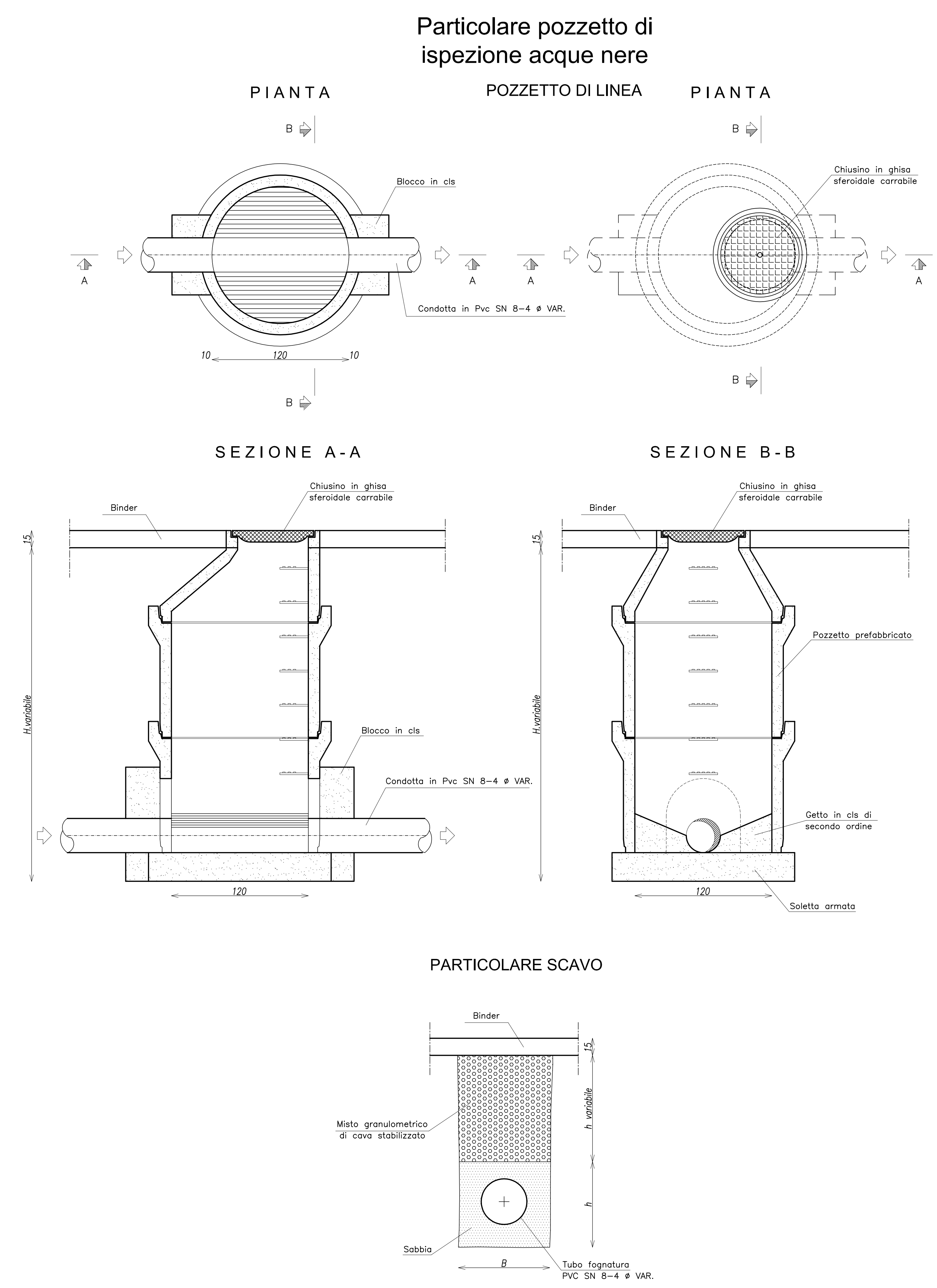
Data
 011 APR. 2004

ARAUT
 Ricerca e Progettazione in Architettura, Ingegneria, Urbanistica
 06034 Foligno, Largo Machiavelli, n.3/79 Tel.0742-305288 Fax 0742-302259 e-mail:post@araut.it
 LA DIFFUSIONE E RIPRODUZIONE, ANCHE PARZIALE DI QUESTA TAVOLA È VIETATA A TERMINI DI LEGGE.



- RETE FOGNARIA ESISTENTE Ø VARIABILE
- ... RETE FOGNARIA ESISTENTE OVOIDALE 1050x700
- CONDOTTA DI COLLEGAMENTO TRA I RECAPITI DEGLI INSEDIAMENTI E LA CONDOTTA PRINCIPALE IN PVC SN 8-4 Ø VAR.
- POZZETTO IN CLS COSTITUENTE RECAPITO PER GLI INSEDIAMENTI
- POZZETTO IN CLS DI ISPEZIONE E RACCORDO
- CAMERETTA DI CONNESSIONE IN C.A. TRA LE CONDOTTE ESISTENTI E LE NUOVE CONDOTTE

PLANIMETRIA SCALA 1:500



PARTICOLARI COSTRUTTIVI SCALA 1:20