

COMUNE DI FOLIGNO
 AMBITO 1 "IL CAMPUS"
 AREA DISMESSA EX ZUCCHERIFICIO ED AREE ATTIGUE
 PIANO ATTUATIVO

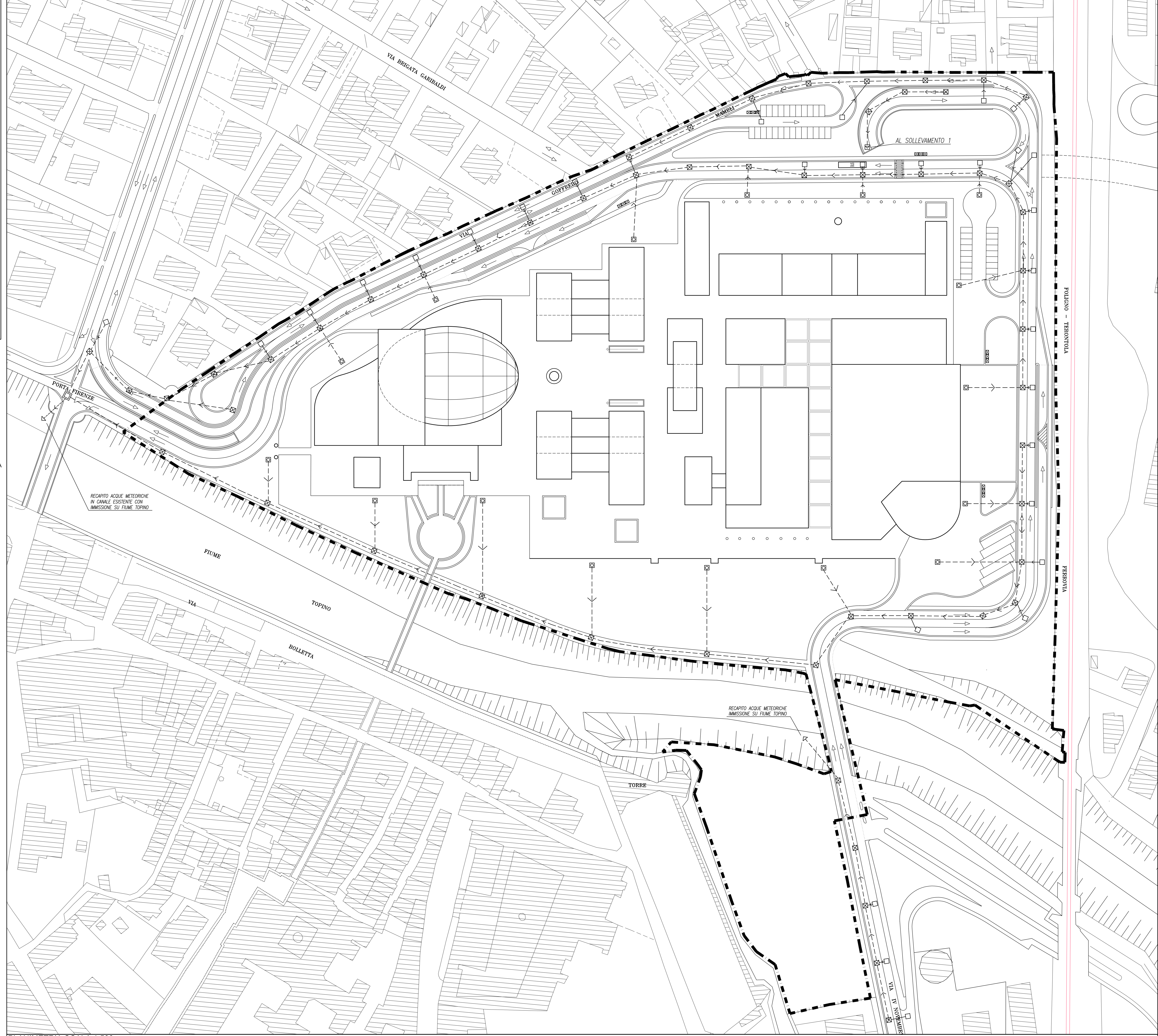
COMMITTENTE
COOP CENTRO ITALIA
 Società Cooperativa di Consumo a.r.l.
 Loc. Puccinelli - Castiglione del Lago (PG)

Progettazione
 Arch. A. Cleri - Arch. L. Beddini - Arch. C. Ricottini
 Collaborazione
 Geom. G. Vitali - Geom. P. Saracchini

Titolo: **PROGETTO RETI TECNOLOGICHE**
 Fogli: 1:500
 Foglio: **09**
 Particolari costruttivi
 Data: FEB.2004

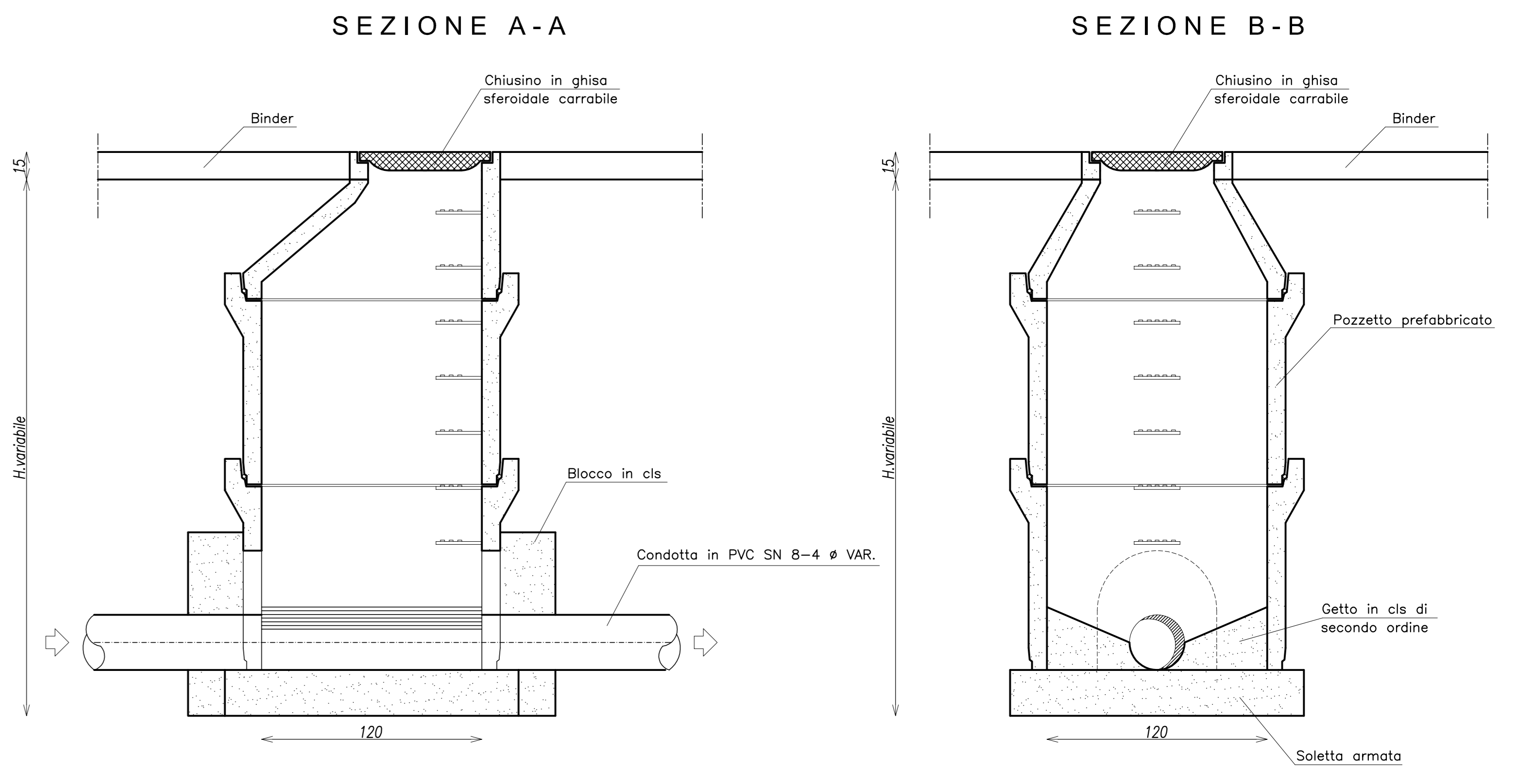
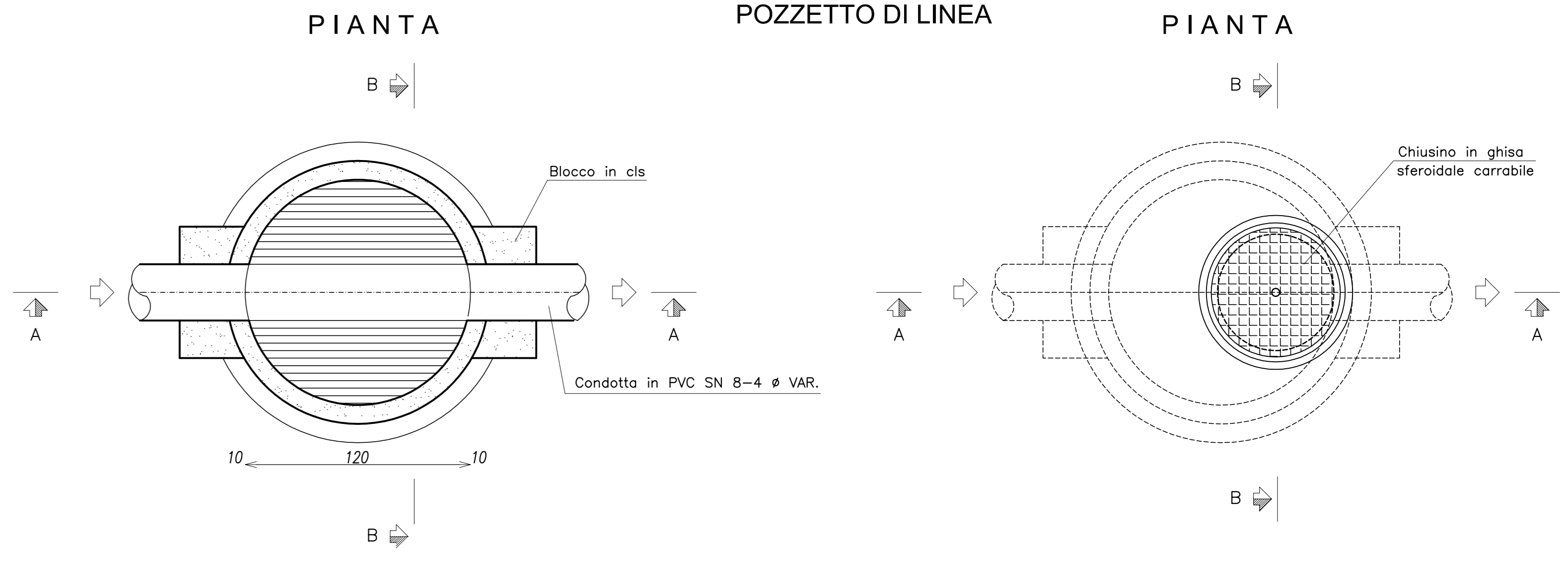
ARAUT
 Ricerca e Progettazione in Architettura, Ingegneria, Urbanistica
 06034 Foligno, Largo Maniniani, n.3/9 Tel.0742-355200 Fax 0742-309210 e-mail:post@araut.it

La direzione e l'esecuzione, anche parziale di questa opera è riservata a titolo di onore.

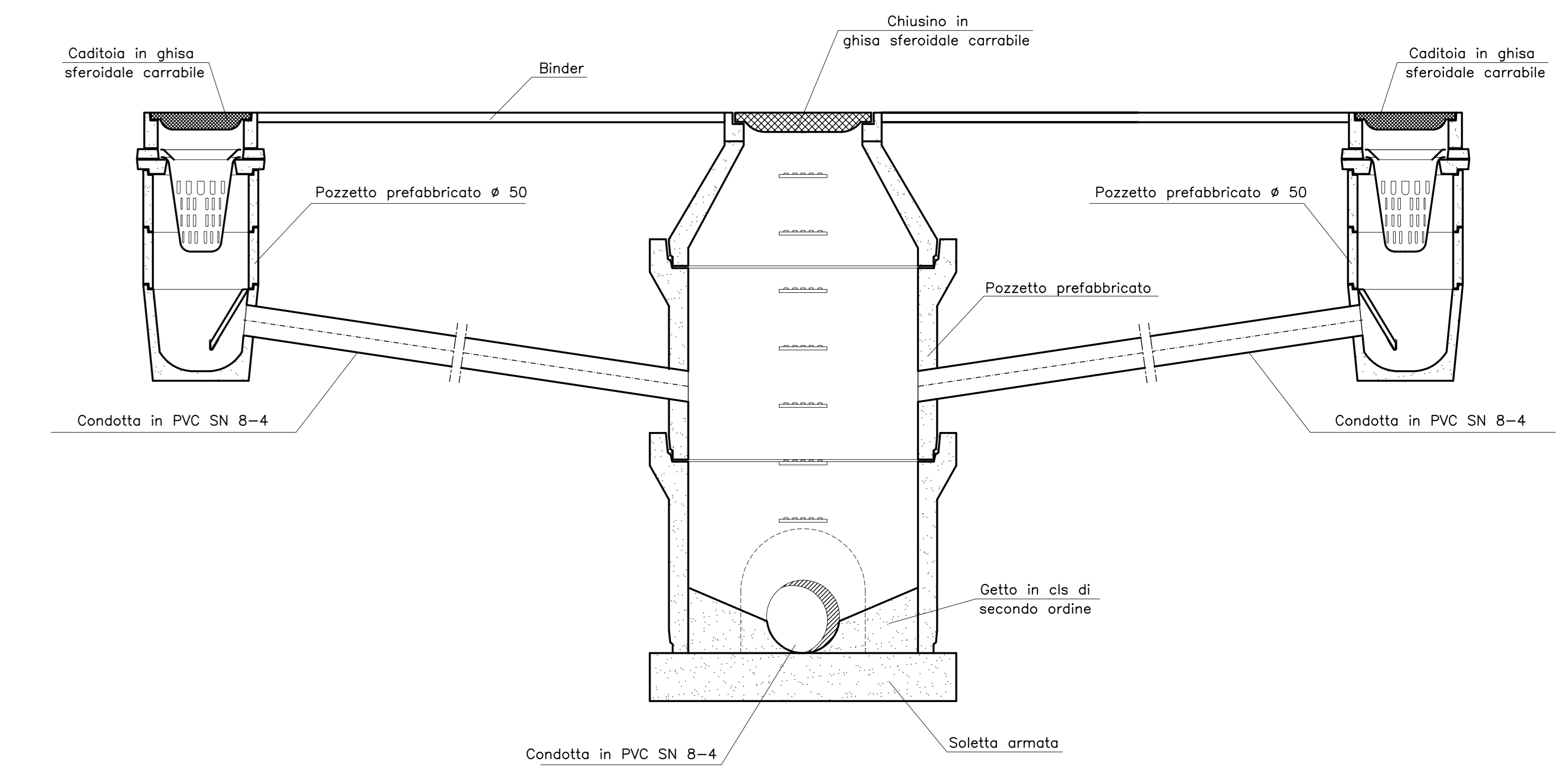


PLANIMETRIA SCALA 1:500

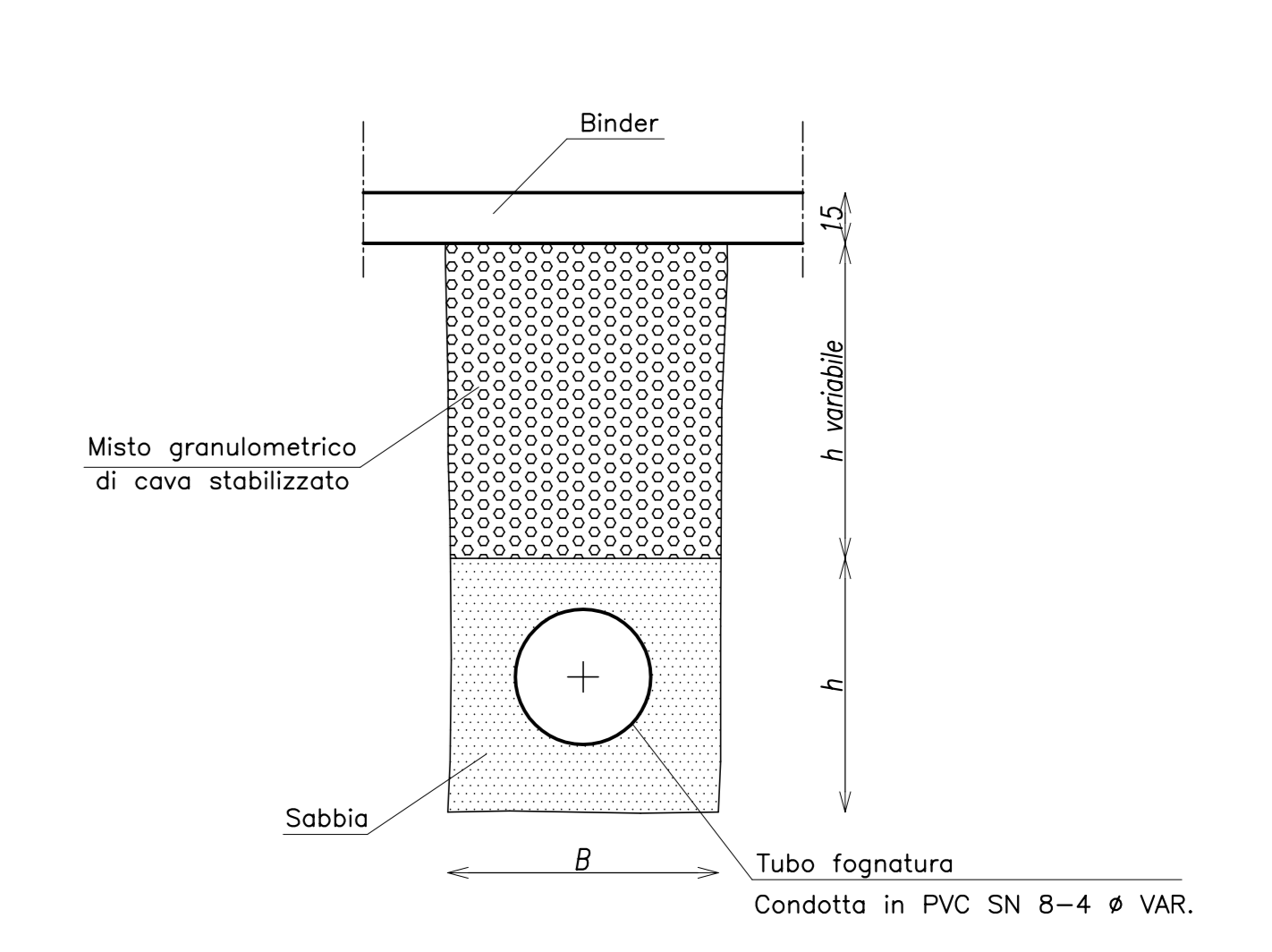
Particolare pozzetto caditoia ed ispezione acque meteoriche



PARTICOLARE ALLACCIAMENTO POZZETTI STRADALI



PARTICOLARE SCAVO



PARTICOLARI COSTRUTTIVI SCALA 1:20